

1 1/2" OCEAN V4 WEGE RÜCKSPÜLVENTIL „TOP MOUNT“

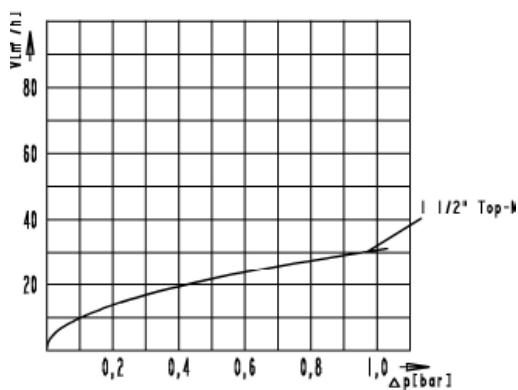


MATERIAL	DRUCK/20GRAD	DIMENSIONEN	EMPFOHLENER DURCHFLUSS „FILTERN“	GEHÄUSE ANSCHLÜSSE	FARBE
Dichtungen PVC	2,0 bar	1 1/2"	17 m ³ /h	BSP/NPT Innengew. DIN mm /ASTM zöllig Klebeanschlüsse	weiß, schwarz andere Farben auf Anfrage.

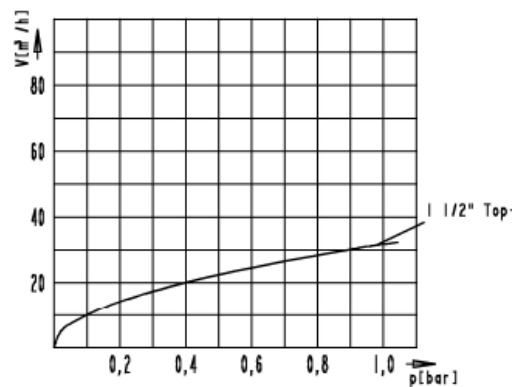
LIEFERBARE FLANSCHTYPEN: 6"BS&6" BUTTRESS Gewindeflansch, Klemmflansch (Genauere Abmessungen finden sie auf Seite 59 & 61 des Kataloges)
 KORBANSCHLÜSSE: DIN 50 mm oder ASTM zöllig 1 1/2"

Druckverlustdiagramm V4 TM

Filtern



Rückspülen



Verpackungseinheit:

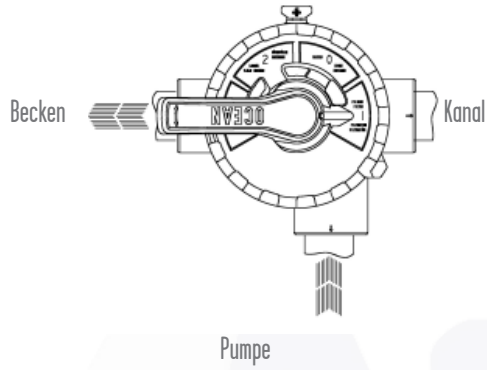
Einzelverpackung od. Verpackung lose im Palettenkarton (neutral)
 Deckelbeschriftung: Laser - „Praher Logo“ - „Neutral“ - „Kundenlogo“ auf Anfrage

OCEAN V4-WEGE VENTILE

Ocean V4 verfügbare Positionen

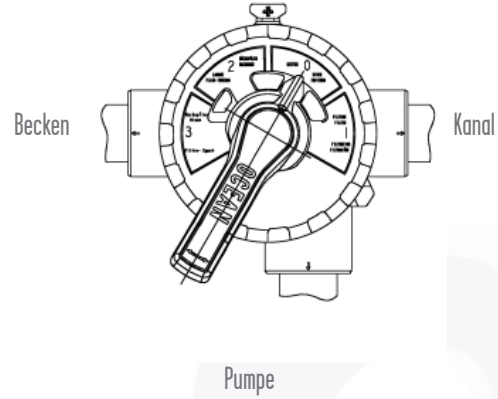
1. Filtern

Filtern der Flüssigkeit (z.B. Wasser)
Becken - Pumpe - Ventil - Filter - Ventil - Becken



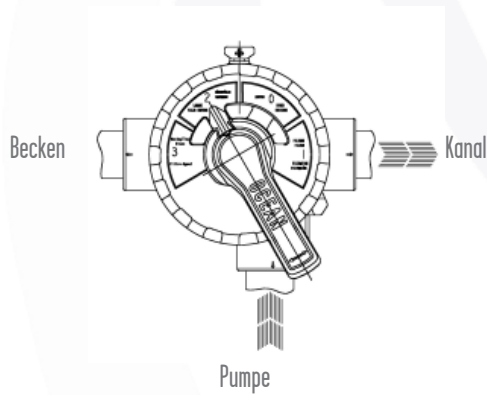
4. Winter

Zur Stilllegung des Systems zu Saisonende
- alle Anschlüsse sind offen
- Dichtungen sind entlastet
- erhöht die Standzeit der Dichtungen



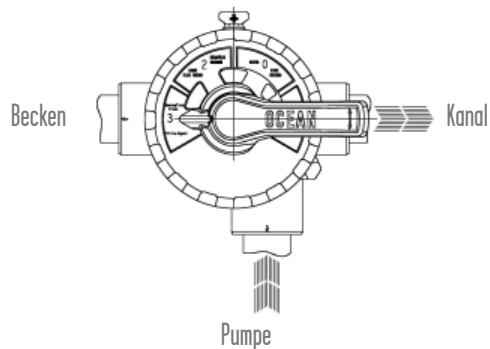
2. Rückspülen

Filtermedium reinigen (z.B. Sand) im Gegenstrom (umgekehrte Durchflussrichtung im Filter)
Becken - Pumpe - Ventil - Filter - Ventil - Kanal

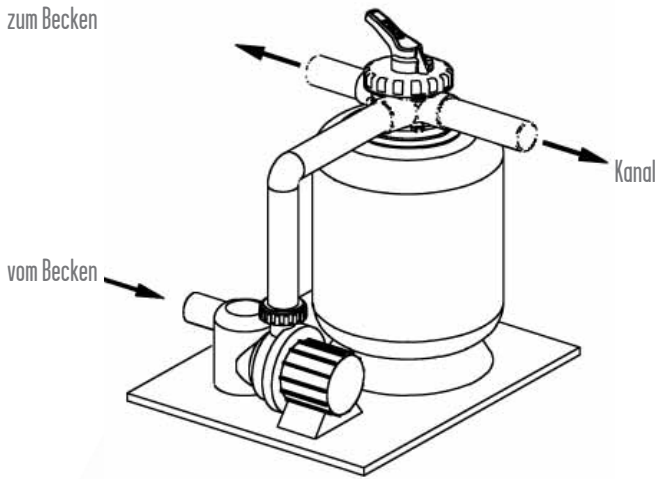


3. Nachspülen

= Klarspülen
Filtermedium reinigen (z.B. Sand) nach dem Rückspülen
Becken - Pumpe - Ventil - Filter - Ventil - Kanal

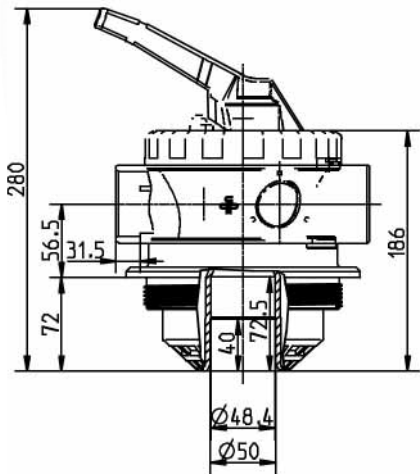


Funktions- und Installationsschema

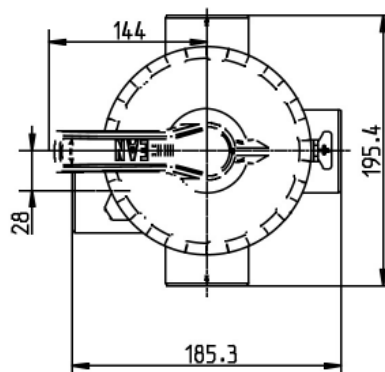
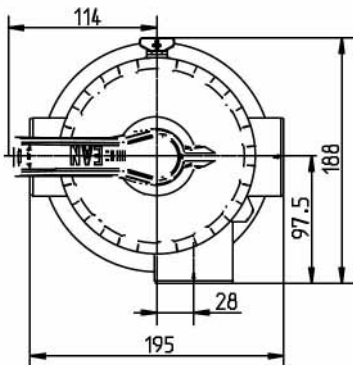
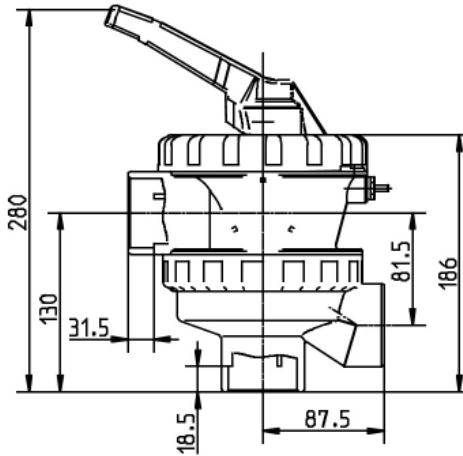


Hauptabmessungen für 1 1/2" Top und Side Mount 4 Wege Ventile

TM15

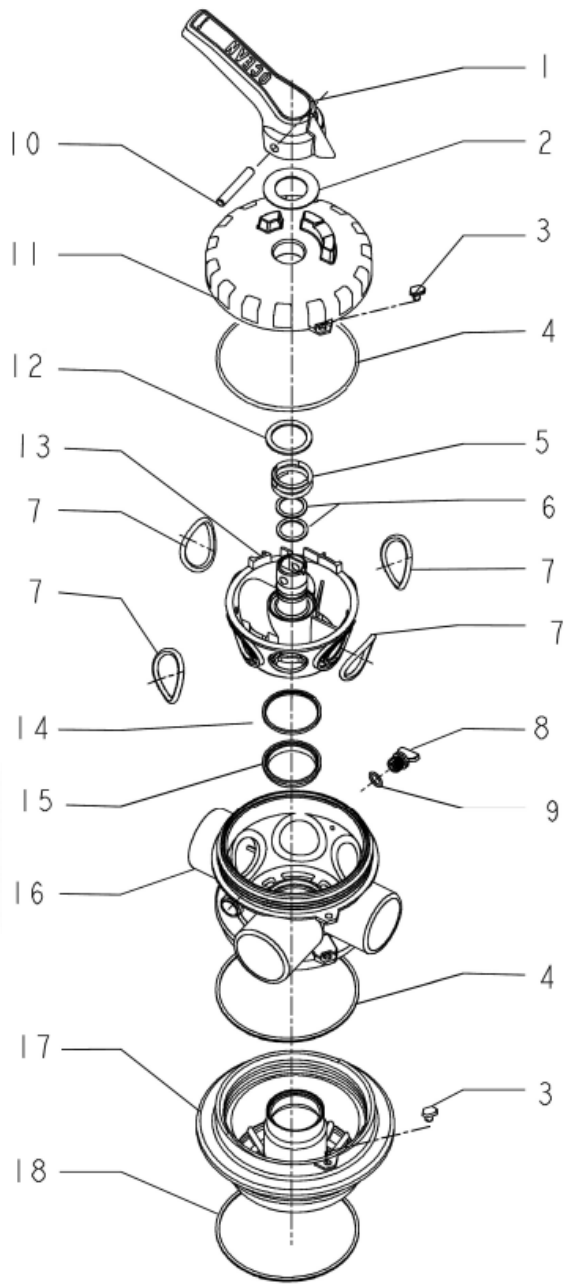


SM15



OCEAN V4-WEGE VENTILE

Ersatzteile
TM14 und SM15



NUMMER	BENENNUNG
1, 2, 5, 6, 7, 10, 11, 12, 13, 14	Oberteil komplett
4, 6, 7, 14	Dichtungsset
1	Griff
2	Bolzen