

**BIO-CLEAN**

**Installation und Betrieb**

## I. Vorbereitung des Schwimmbeckens

Bevor sie Ihren BIO-CLEAN montiert zum Einsatz bringen, sollte Ihr Becken sauber und Algen-frei sein, damit die Zugkraft des Reinigers nicht gehemmt wird. Bei Bedarf treffen Sie die folgenden Vorbereitungen, bevor Sie fortfahren:

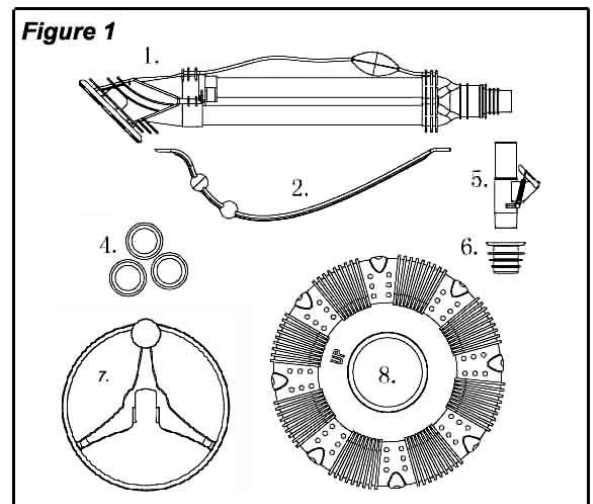
1. Bringen Sie Ihr Wasser ins chemische Gleichgewicht –Chlor-, und pH-Wert
2. Bürsten Sie Boden und Wände und lassen Sie die Rückstände absaugen.
3. Säubern Sie Vorfilter- und Pumpensiebkorb.

## II. Inhalt der Lieferung

Entnehmen Sie den Reiniger und alle Teile aus der Verpackung, um zu überprüfen, ob alle aufgeführten Teile enthalten sind. Siehe Tabelle 1.

### Teile Check Liste

1. Reiniger
2. Tauchgangs- Bewegungsbegrenzer
4. Schlauchgewichte
5. automatisches Regelventil
6. Schlauchtülle
7. Bügelstoßdämpfer
8. Gummi-Fußmanschette
9. Schlauch – 10m Gesamtlänge  
(nicht dargestellt)



### Schritt 1. Anbringen der Gummi- Fußmanschette

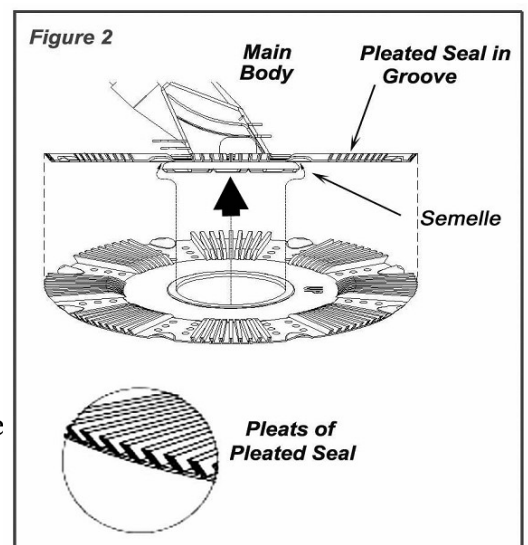
Um die Manschette anzubringen, beachten Sie die Markierung "up" und richten Sie diese dem Hauptkörper gegenüber aus, streifen Sie die Manschette über den Fuß des Reinigers- (flache Seite nach unten zum Boden)- und schieben Sie diese nach unten, bis sie in der Nut einrastet wie Bild 2

**Die Manschette muss mit der flachen Seite unbedingt nach unten montiert sein!**

Richtig montiert, sollte sich die Manschette frei bewegen und drehen lassen.

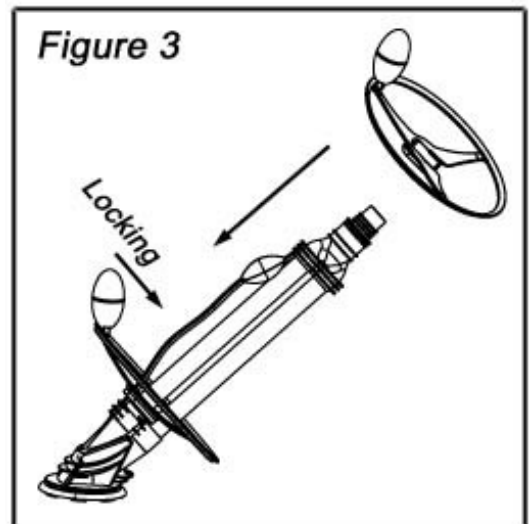
**Manschette ist NICHT beidseitig verwendbar.**

Zum ordnungsgemäßen Betrieb muss die Manschette mit der glatten Seite flach aufliegen.



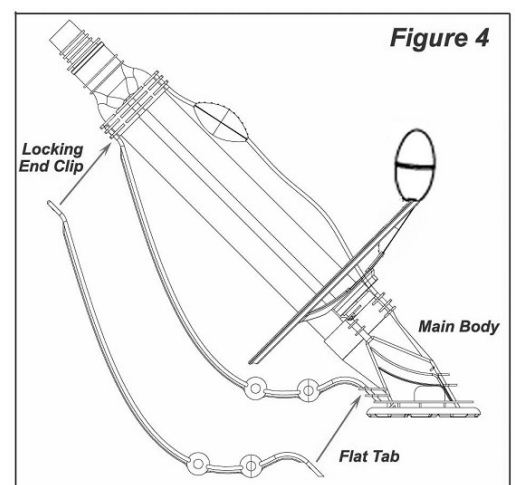
## Schritt 2. Anbringen des Biegelstoßdämpfer

Führen Sie die untere Öffnung des Biegels über den Steg, der sich auf dem Hauptkörper befindet. Setzen Sie das obere Ende des Biegels in den Federclip ein, der am Schwenkerkopf angebracht ist. Siehe Bild 3.



## Schritt 3. Anbringen des Tauchgangs- Bewegungsbegrenzers

Schieben Sie den Tauchgangs- Bewegungsbegrenzer in die untere u-förmige Klammer zwischen Fuß und Korpusende. Stellen die Verriegelungsvorsprünge an beiden Enden auf. Siehe Bild 4.

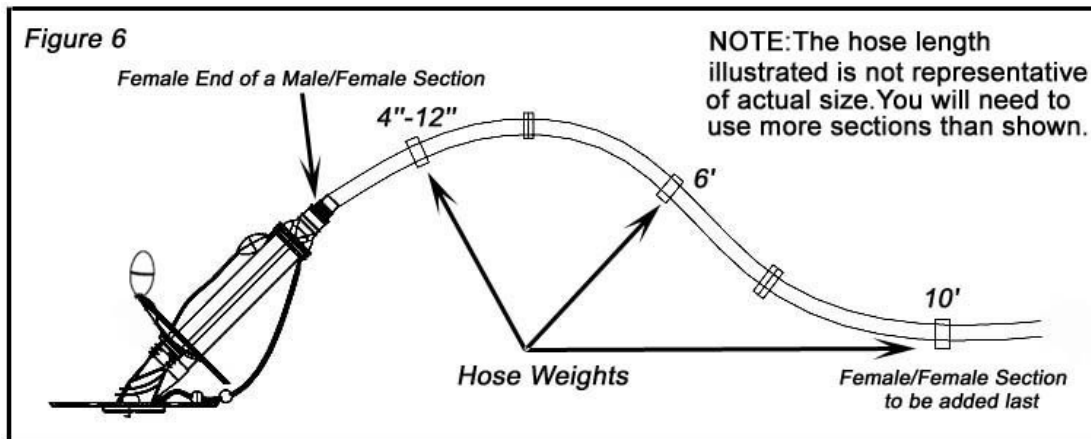


## Schritt 4. Bringen Sie die Schlauch-Gewichte an und bauen Sie den Schlauch zusammen

Der BIO-CLEAN Schlauch wird in Teilen geliefert, die zusammengebaut werden müssen. Sie benötigen genügend Teile, um vom Anschluss am Skimmer bis an die weitest entfernte Stelle im Pool zu gelangen. Sie müssen auch Schlauchgewichte am Schlauch anbringen, um das Tragvermögen des Schlauches im Wasser zu neutralisieren. Die Zahl der erforderlichen Schlauchgewichte wird durch die maximale Tiefe Ihres Pools bestimmt. Desto tiefer der Pool, umso mehr Gewichte sind erforderlich. Die Zahl der Schlauchgewichte werden in Tabelle A erklärt.

Verbinden Sie die Schlauchstücke jeweils an Muffe und Nippel durch Drehen und Schieben. Ein Anfeuchten im Pool kann hilfreich sein. Siehe Tabelle 5. Fahren Sie fort, bis Sie alle Abschnitte verbunden haben, die Sie benötigen. Nachdem Sie die Schlauchgewichte am Schlauch angeschlossen haben, wie in "Tabelle A" beschrieben, schließen Sie dann den Schlauch an den BIO-CLEAN an. Siehe Tabelle 6. Einer der Schlauchabschnitte hat 2 Muffen und einen Schlauchschutz. Dieser Abschnitt sollte zuletzt angesetzt werden und zum

Anschluss am Skimmer angebracht werden (Vakuum). Ihr völlig zusammengebauter BIO-CLEAN sollte wie dieser aussehen.



### III. Installation

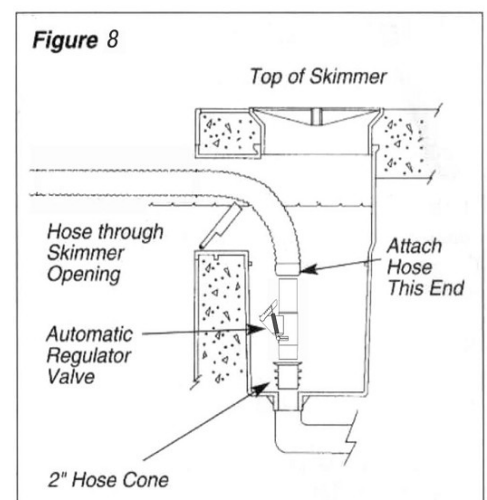
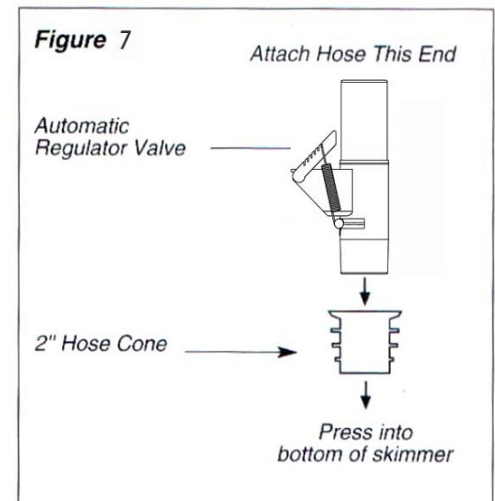
Der BIO-CLEAN wurde konzipiert, um in den verschiedensten Varianten von Schwimmbecken arbeiten zu können. Aus diesem Grund haben wir bestimmte Einzelteile (wie eine 2“Schlauchtülle und eine Ventilverschraubung für das automatische Reglerventil) mit Ihrem BIO-CLEAN geliefert haben. Diese werden nicht bei allen Pools benötigt (abhängig von den bestimmten Eigenschaften Ihres Pools).

Es werden die Standardrichtlinien zur Installation geliefert, die von einer durchschnittlichen Pumpenleistung ausgehen. Prüfen Sie vor Ort, welche Installation für Ihre Anlage am besten passt.

#### Standard Installation

Für Pools mit einem Skimmer nutzen Sie das automatische Reglerventilautomatischen Reglerventil. Der Vorteil dieser Installation ist, dass das automatische Reglerventil den Wasserfluss zwischen Skimmer und dem BIO-CLEAN ausgleicht. Wir empfehlen den Gebrauch des automatischen Reglerventils zur maximalen Sicherheit und Leistung. Das Ventil reguliert automatisch die unterschiedlichen Pumpenleistungen, um den BIO-CLEAN mit der richtigen Saugleistung zu versorgen, die für eine korrekte Reinigung erforderlich ist.

1. Schalten Sie die Filterpumpe ab.
2. Schließen Sie eventuell vorhandene Bodenabläufe und anderweitige Saugleitungen neben dem Skimmer, sodass nur der BIO CLEAN an der Saugleitung angeschlossen ist.
3. Entfernen Sie den Vorfilterkorb aus dem Skimmer.



4. Drücken Sie die 2 “Schlauchtülle in die Saugleitung des Skimmerbodens wie in Bild 8.
5. Stecken Sie dann das automatische Regulierungsventil in diese Schlauchtülle ( die Seite mit der folgenden Markierung: **“Attach Hose This End”**
6. Setzen Sie BIO-CLEAN in den Pool und lassen Sie ihn zum Boden sinken. Danach bringen Sie den Schlauch vertikal in den Pool ein, bis er vollständig mit Wasser gefüllt ist und die Luft entwichen ist.
7. Schließen Sie nun den Schlauch im Skimmer an das automatische Regulierungsventil an.

#### **IV. Justierung**

Nachdem Sie die Installation durchgeführt haben, schalten Sie die Filteranlage ein. Lassen Sie die Pumpe für ein Paar von Minuten laufen, um alle Luftblasen aus dem System zu entfernen. Der BIO-CLEAN sollte sich im Pool mit einer Geschwindigkeit von etwa 2,5 –3,0 m pro Minute bewegen. Überprüfen Sie hierbei jede der folgenden Ausgangsparameter des BIO-CLEAN .

#### **Schlauchlänge**

**WICHTIG:** Tdie Pumpe muss eingeschaltet sein, wenn die Schlauchlänge geprüft wird. Die Flexibilität des Schlauches erzeugt unterschiedliche Längen bei ein- oder ausgeschalteter Pumpe.

Wenn der BIO-CLEAN funktioniert, bringen Sie ihn an den entferntesten Punkt im Pool in Position (eventuell mit der Teleskopstange verschieben). Die Länge des Schlauches sollte beim Betrieb etwa einmal längste Strecke plus ein Schlauchstück betragen. Bei Bedarf entfernen Sie Extraschlauchabschnitte vom Mittelteil des Schlauches. Das Entfernen der Mittelschlauchabschnitte vermeidet, Schlauchgewichte umsetzen zu müssen. Bewahren Sie nicht benötigte Schlauchstücken sorgsam auf.

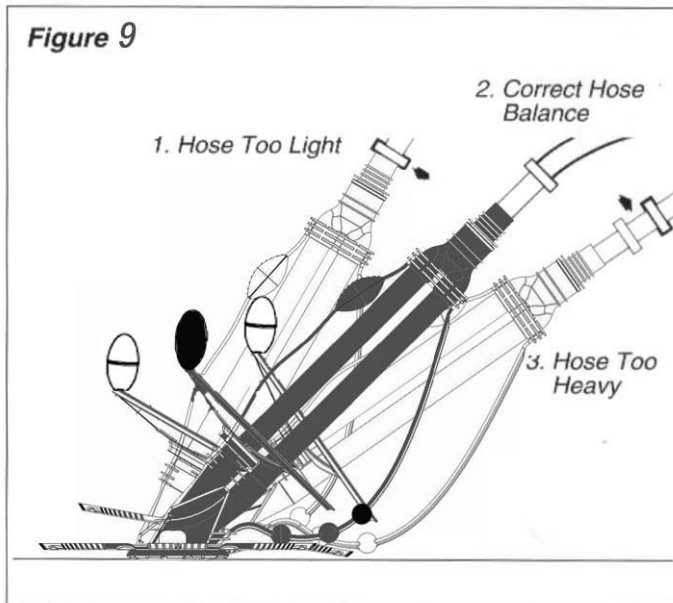
ANMERKUNG: Stellen Sie Filteranlage ab, wenn Sie Schlauchabschnitte einsetzen oder entfernen.

#### **Schlauch Balance**

Um die korrekte Schlauchbalance festzustellen, stellen Sie die Pumpe ab und beobachten Sie den BIO-CLEAN. Schlauchbalance besteht, wenn die Fußmanschette plan auf dem Poolgrund anliegt und der Körper des BIO CLEAN etwa in einen Winkel 45° zum Boden steht, wie in Tabelle 9 gezeigt. BIO-CLEAN erzielt die besten Reinigungsergebnisse, wenn die Schlauchgewichte weder nach unten treiben noch aufschwimmen. Justieren Sie die Schlauchgewichte nacheinander, wie gebraucht, bis die korrekte Schlauchbalance erzielt ist. In Becken mit flachen und tiefen Bereichen, justieren Sie Schlauchgewichte zuerst im tiefen Bereich und dann im flachen Bereich.

1. Schlauch zu leicht. Wenn der Schlauch in Richtung Oberfläche steigt und der Winkel größer als 45° ist, verschieben Sie die Gewichte näher zum BIO-CLEAN, oder verschieben Sie die ersten zwei Gewichte näher aneinander.

2. richtige Schlauchbalance.
3. Schlauch zu schwer. Wenn der Schlauch abwärts in einem Winkel kleiner 45° absackt, verschieben Sie die Gewichte weg vom BIO-CLEAN, oder setzen Sie die ersten zwei Gewichte weiter auseinander.



Wasserrückfluss

**WICHTIG:** Der Strom der Einlaufdüse Ihres Beckens kann BIO-CLEAN's Schlauch drücken und seine Leistung beeinflussen. Er kann den BIO-CLEAN vom Beckenende wegtreiben oder dazu führen, dass der BIO CLEAN an einer Stelle stehen bleibt. Verstellen Sie mal die Einlaufdüse

## VI. Fehlerbeseitigung

Bei manchen Schwimmbecken können weitere Einstellungen erforderlich sein, um die optimale Leistung des BIO CLEAN zu erreichen. Bei Fehlfunktion prüfen Sie bitte folgende Punkte:

- |  |  |
|--|--|
| -----Ist der Bodenablauf geschlossen?                          | Bitte schließen  |
| -----Ist der Sandfilter rückgespült worden?                    | Eventuell rückspülen                                     |
| -----Ist der Vorfilter der Pumpe frei ?                        | Vorfilter reinigen / entleeren                           |
| -----Ist die Fußmanschette des BIO CLEAN blockiert?            | Bitte freimachen.  |
| -----Hat der Schlauch undichte Stellen?                        | Dichten Sie diese ab oder tauschen das Schlauchstück aus |
| -----Ist das automatische Regulierungsventil frei von Schmutz? | Reinigen.  |

### **Wenn sich der BIO CLEAN nicht bewegt oder nicht pulsiert.**

- | Prüfen Sie ob keine anderen Ansaugleitungen offen sind und nur über den BIO-CLEAN gesaugt wird.
- | Prüfen Sie Verschmutzungen oder Rückstände im Filter oder der Pumpe.
- | Prüfen Sie den BIO-CLEAN und sein Zubehör auf Rückstände die ihn verstopfen könnten - eventuell mit Gartenschlauch ausspülen.
- | Prüfen Sie die Leistungsangabe Ihrer Filterpumpe –diese sollte nicht unter 5,5 m<sup>3</sup>/h liegen! Fragen Sie Ihren Schwimmbadhändler nach der passenden Pumpe.

### **Wenn der BIO-CLEAN am Ende des Schwimmbeckens stehen bleibt.**

- | prüfen der Richtung der Einlaufdüse, wenn erforderlich, mit Strömungsablenker verstellen
- | prüfen, ob die Schlauchlänge entsprechend den Beckenmaßen gewählt wurde.
- | Prüfen, ob die o.g. Balance des Schlauches gewährleistet ist.

### **Wenn der BIO CLEAN auf dem Bodenablauf stehen bleibt.**

- | Prüfen, ob der Bodenablauf abgesperrt wurde ( Ventil in der Saugleitung ).
- | Prüfen, ob das Abdeckgitter des Bodenablaufes glatt aufliegt.
- | Wenn der Bodenablauf Ihres Beckens nicht plan abschließt, konsultieren Sie den Fachmann oder Lieferanten des Schwimmbeckens.

### **Wenn der BIO CLEAN zu langsam läuft oder Luftblasen in der Saugleitung zu Schlägen führt.**

Versuchen Sie undichte Stellen im Schlauch zu finden, die die Leistung mindern.

- | Prüfen, ob defekte Stellen im Schlauch sind.
- | Prüfen, ob die Steckverbindungen gut abdichten und keine ‘Nebenluft,- oder wasser’ gezogen wird.
- | Prüfen, ob die Pumpe am Haarsieb verschmutzt ist, oder ein Dichtring am Deckel für eine Undichtigkeit sorgen könnte.

### **Wenn BIO CLEAN an die Wasseroberfläche läuft und dort Luft ansaugt.**

- | Prüfen, ob der Tauchgangsbewegungsgrenzer wie abgebildet ( Bild 4 ) sitzt und frei beweglich ist
- | Prüfen Sie das automatische Regulierungsventil auf richtige Installation und freien Durchfluss.
- | Stellen Sie sicher, dass Ihr Becken nicht zu voll, oder auch nicht zu wenig gefüllt ist.
- | Prüfen Sie ob die Geschwindigkeit des BIO CLEAN in etwa der oben beschriebenen entspricht ( 2,5 –3,00 m/min ).

### **Wenn der BIO-CLEAN in flachen Bereichen und an Treppen stehen bleibt.**

- | prüfen der Richtung der Einlaufdüse, wenn erforderlich, mit Strömungsablenker verstellen
- | Prüfen Sie das automatische Regulierungsventil auf richtige Installation und freien Durchfluss.
- | Prüfen, ob die o.g. Balance des Schlauches vor dem Reiniger gewährleistet ist.

- | Prüfen Sie ob die Geschwindigkeit des BIO CLEAN in etwa der oben beschriebenen entspricht ( 2,5 –3,00 m/min ).
- | Prüfen, ob der Tauchgangsbewegungsgrenzer wie abgebildet ( Bild 4 ) sitzt und frei beweglich ist
- | Eventuell kürzen Sie den Bügel des Teiles 7 (abziehen des oberen Endes des Stoßbügels von der Befestigung am Ende Clips, der dann um 1,5 cm gekürzt in der Befestigung des Endclips angebracht wird )

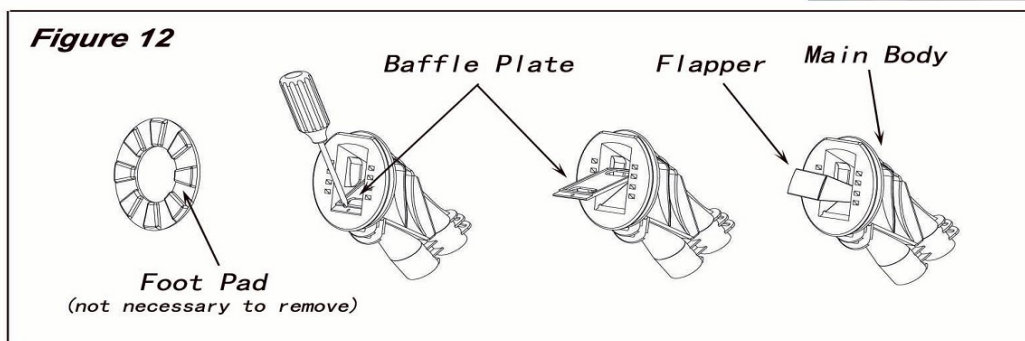
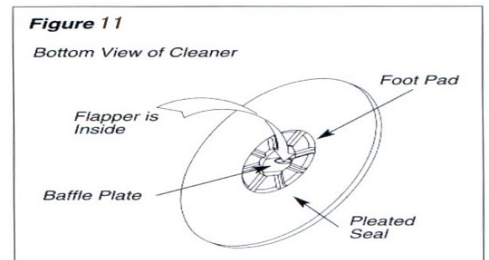
**Wenn BIO-CLEAN nur streifenweise reinigt oder in wiederholten Mustern läuft.**

- | Prüfen Sie das Drehgelenk am Reiniger auf Beweglichkeit.
- | prüfen der Richtung der Einlaufdüse, wenn erforderlich, mit Strömungsablenker verstellen
- | Prüfen Sie den Spezielschlauch des BIO CLEAN auf Verwindungen. Legen Sie den Schlauch auf eine ebene Fläche –er darf sich nicht verwinden! Wickeln Sie aus diesem Grund den Schlauch nicht auf, wenn Sie den Reiniger aus dem Becken nehmen – demontieren Sie besser die Schlauchstücke und lagern Sie diese glatt liegend **DER SCHLAUCH DARF NIE GEKNICKT ODER VERDREHT WERDEN**

**Reinigung der Gummi-Fußmanschette**

- | Rückstände können die Unterseite des Reinigers verstopfen und eine Prallplattebewegung verhindern oder den Lauf einschränken. Die Prallplatte befindet sich innerhalb des Hauptkörpers und muss frei beweglich bleiben. Sie können die Prallplatte durch die Öffnung im Staublech sehen, wenn Sie die den Reiniger von der Unterseite betrachten, wie in Bild 11 gezeigt. Bewegen Sie die Prallplatte mit Ihrem Finger oder spülen Sie den Bereich mit einem kräftigen Wasserstrahl aus –entfernen Sie alle Verschmutzungen innerhalb des Hauptkörpers. Siehe Bild 12

- | Nach gründlicher Reinigung, setzen Sie die Prallplatte wieder ein und bringen das Staublech zurück in Position. Prüfen Sie den korrekten Sitz! Siehe Bild 12





## Wartung und Pflege

BIO-CLEAN benötigt in der Regel nicht viel Wartung. Sicherheitshalber prüfen Sie folgendes von Zeit zu Zeit:

- | Staublech und Prallplatte sollte sauber und frei beweglich sein.
- | Das FOOD PAD ( Fußmanschette ) unterliegt dem Verschleiß – gegebenenfalls sollte dieses nach entsprechender Zeit getauscht werden.

Wir empfehlen, den BIO CLEAN im Becken zu lassen, lediglich **während einer CHLOR-SCHOCKBEHANDLUNG** sollte er entnommen und zur Seite gelegt werden.

**Wenn Sie BIO CLEAN einlagern, wickeln Sie nie den Schlauch.** Legen Sie die Enden demontiert flach und von direkter Sonneneinstrahlung geschützt ab und achten Sie darauf, dass die Gewichte nicht verschoben werden.

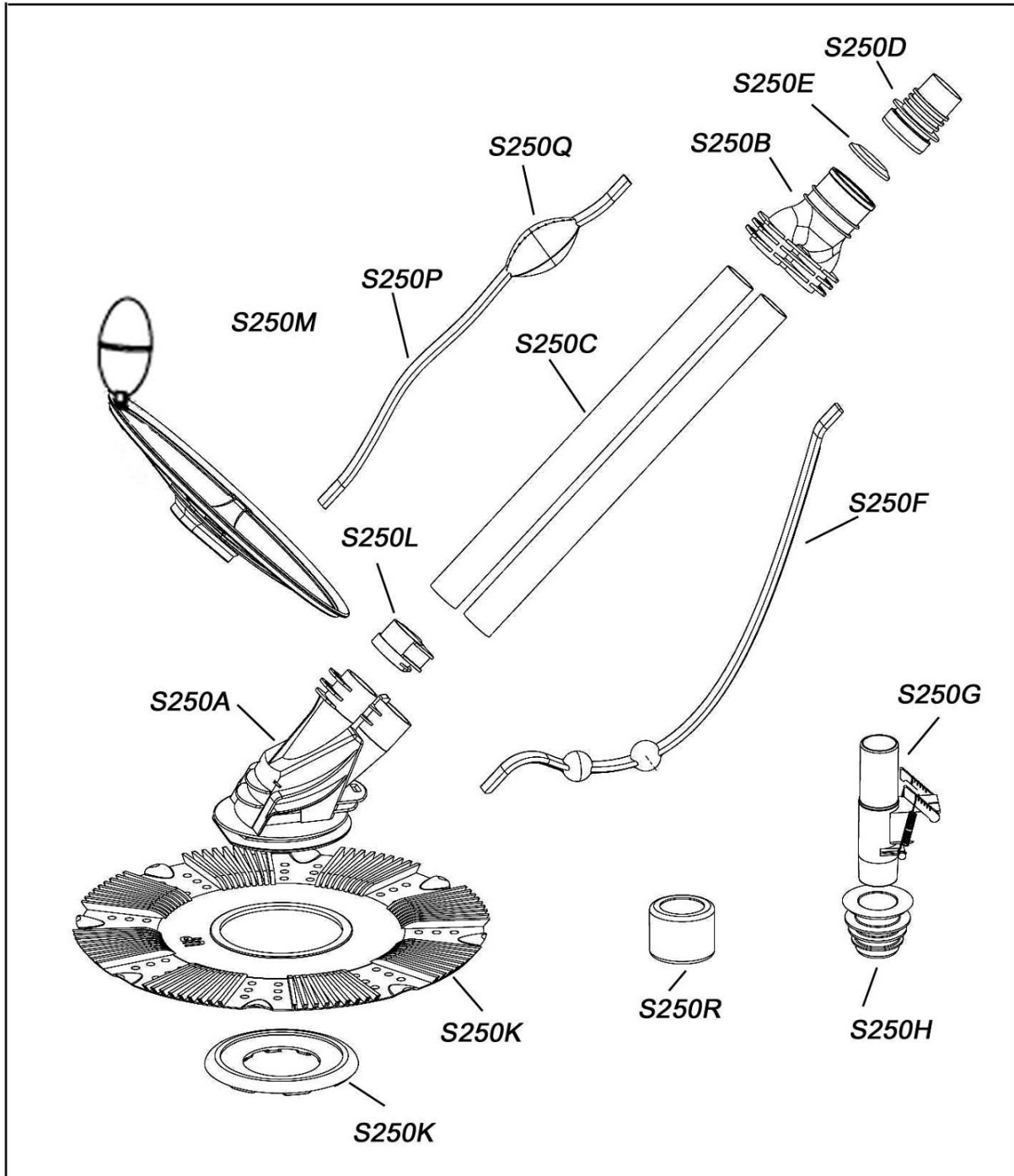
BIO-CLEAN's Schlauch ist speziell entworfen, um die optimale Leistung von BIO-CLEAN sicherzustellen. Wenn ein Austausch erforderlich wird, bestehen Sie auf echtem BIO-CLEAN Schlauch

### Auswirkungen des BIO CLEAN auf Ihr Schwimmbecken

Es gibt eine Menge Faktoren, die für die Lebensdauer Ihres Pools wichtig sind. Der BIO-CLEAN arbeitet sehr schonend und hat keine negativen Einflüsse auf Ihr Schwimmbecken. Beachten Sie bitte, dass Wasserpflegemittel und sonstige Einflüsse die Lebensdauer von Schwimmbadauskleidungen beeinträchtigen können – der BIO CLEAN hat hier keinen Einfluss. Tatsächlich ist es vielmehr andersherum – eine in der Qualität abgenutzte Schwimmbadauskleidung kann z.B. die Gummi- Fußmanschette des Reinigers schneller abnutzen. Die gleiche Situation trifft auch für Vinyl-haltige Schwimmbeckenauskleidungen zu, weil Vinylzwischenlagen auch durch das Klima beeinflusst werden und Faktoren wie chemische Zusätze oder UV- Licht die Abnutzung der Auskleidungen beschleunigen. Folglich kann Übereinsatz Vinyl spröde und schwach machen. Zusätzlich werden Vinyl-gezeichnete Auskleidungen durch die Ursprungsqualität bei Aufbau und Installation der Zwischenlage und der qualitativen Ausführung des Aufbaus der stützenden Wände und des Untergrundes beeinflusst. Es gibt viele Faktoren, die zum Auskleidungsverschleiß beitragen – der BIO-CLEAN wird letztlich keinen Anteil daran haben.

Der Betreiber des Schwimmbeckens trägt die Verantwortung für ausgeglichene chemische Zusammensetzung des Wassers, sowie die anderen vermeidbaren Einflüsse für Verschleiß am Schwimmbecken und dessen Auskleidung.

## BIO-CLEAN Teile Liste



Zuständig für den Vertrieb des BIO CLEAN in Deutschland sind:

**Bereich SÜD:**  
Fa. SCHWIMMBAD-SCHLOSSER  
Am Sandbuck 1  
91550 Dinkelsbühl  
<http://www.shop28.de>

**Bereich NORD:**  
Fa. SCHWIMMBADBRUNN  
Mindener Str. 71  
49143 Bissendorf  
<http://www.schwimmbadscout24.de>