

Bedienungsanleitung

SCHWIMMBECKENREINIGUNGSROBOTER



Typ XR2

Lesen Sie diese Bedienungsanleitung sorgfältig durch, bevor Sie

Ihren neuen Reinigungsroboter verwenden.

Bewahren Sie die Bedienungsanleitung zur zukünftigen Referenz auf.

Index

Index	2
Produktinformationen	3
Warnungen und Sicherheitshinweise	3
Bedienungsanweisung.....	4
Routine-Wartung.....	5
Problembhebung	7
Spezifikationen	8
Teileaufschlüsselung und Ersatzteilleiste.....	8

Produktinformationen

Der Flotide-Reinigungsroboter wurde entwickelt, um in den Boden eingelassene Schwimmbecken aller Art zu reinigen. Er schrubbt und saugt Schmutz wirksam vom Beckenboden, den Wänden und von der Wasserlinie.

Eigenschaften:

Für alle Beckenarten bis zu 12 x 6 m

Reinigt den Beckenboden, die Wände und die Wasserlinie

Arbeitszyklus von 2 Stunden

Großer, von oben beladbarer Filterkorb

Austauschbare Patronen- und Netzfilter

Bluetooth-Fernbedienung

Kabel ohne Kabelgewirr

LED-Betriebsleuchte

Warnungen und Sicherheitshinweise

Warnung: Ihr Reiniger sollte nicht verwendet werden, während Personen im Becken schwimmen.

Lassen Sie keine Schwimmer in den Becken, während der Schwimmbeckenreiniger in Betrieb ist.

Warnung: Halten Sie den Reiniger von Kindern fern oder achten Sie darauf, dass sie das Gerät nur unter strenger und naher Aufsicht von Erwachsenen benutzen.

Warnung: Schalten Sie den Schwimmbeckenreiniger NICHT ein, wenn er nicht ins Wasser eingetaucht ist. Der Betrieb des Reinigers außerhalb des Wassers kann schwere Schäden verursachen und führt zum Verlust der Garantie.

Warnung: Denken Sie immer daran, die Stromversorgung auszuschalten und den Stecker aus der Steckdose zu ziehen, bevor Sie den Reiniger aus dem Becken herausnehmen.

Warnung: ZIEHEN SIE DEN SCHWIMMBECKENREINIGER NICHT AM KABEL AUS DEM BECKEN.

Warnung: Verwenden Sie diesen Reiniger nur bei einer Wassertemperatur von 10-35 °C! und die Tiefe des Beckens beträgt 0,5 m bis 3 m. Der Reiniger ist für ein Schwimmbecken mit einer Oberfläche von 100 m² ausgelegt.

Warnung: Bewahren Sie die Steuerungsbox an einem trockenen Ort auf, der 3,5 m von Ihrem Schwimmbecken entfernt ist.

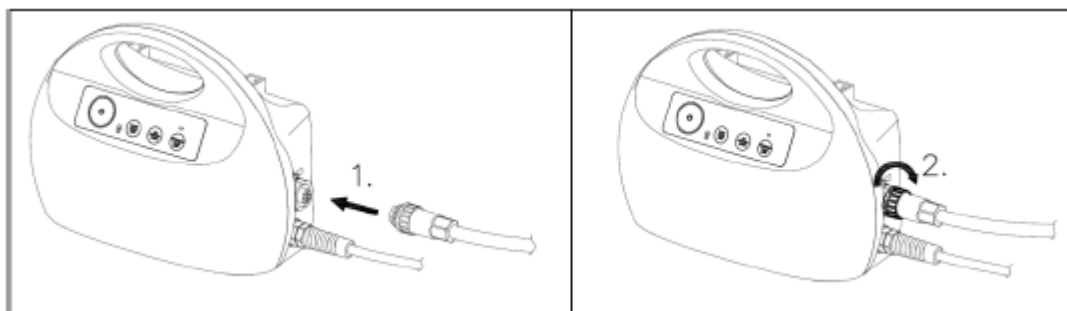
Bedienungsanweisung

Kurze Einführung

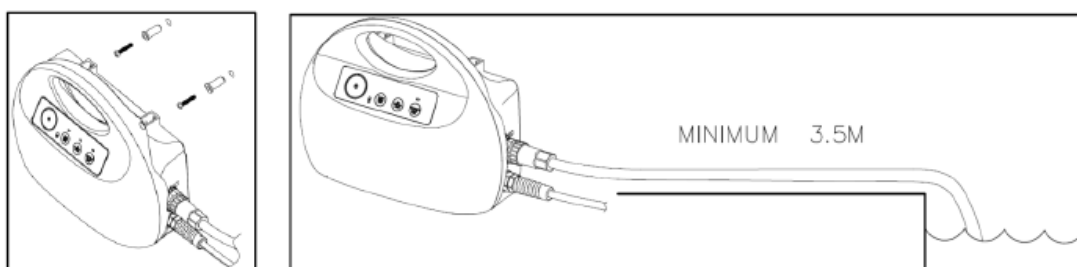
1. Start/Stopp
Könnte die Größe des Schwimmbeckens automatisch messen und den Arbeitszyklus einstellen.
2. Nur Bodenreinigungsmodus
Um nur den Boden des Schwimmbeckens zu reinigen, um die Reinigungseffizienz zu erhöhen.
3. Allzweckreinigungsmodus
Rundumreinigung inkl. Beckenboden; Beckenwand und Wasserlinie.
4. Nur Wasserlinienreinigungsmodus
Um nur die Wasserlinie schnell zu reinigen.
5. Verwenden Sie die App zur Steuerung (nicht für alle Modelle verfügbar)
Um den Reiniger per Bluetooth zu steuern und das Becken zu reinigen.

Bedienungsanweisung:

1. Schließen Sie das schwimmende Netzkabel an.

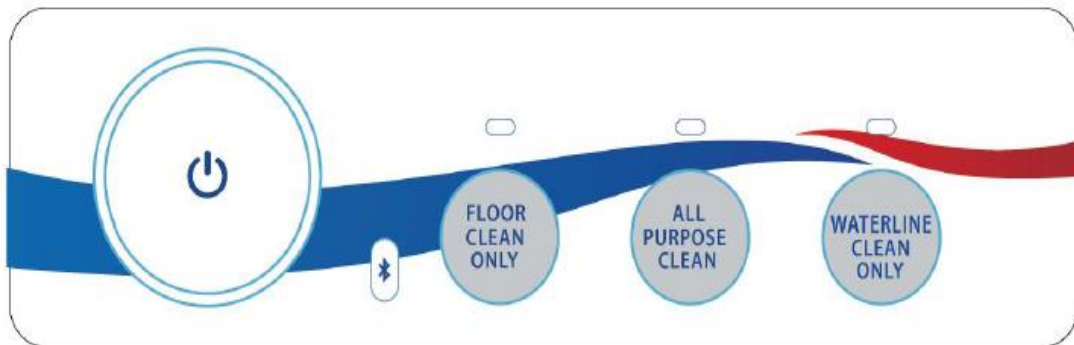


2. Platzieren Sie das Netzteil so, dass es sich ungefähr in der Mitte der Längsseite des Beckens in einem Abstand von 3,5 m (11,5 ft) befindet.



3. Legen Sie den Beckenreiniger in das Becken. Lassen Sie den Beckenreiniger los und lassen Sie ihn auf den Beckenboden absinken. Stellen Sie sicher, dass das schwimmende Kabel frei von Hindernissen ist.
4. Schalten Sie die Stromversorgung EIN " 115V AC 60HZ# in der Position \$ Eine der drei Modi leuchtet auf. Drücken Sie die Taste für den Modus, den Sie ausführen möchten, und drücken Sie dann die EIN/AUS-Taste. Der Beckenreiniger arbeitet nun, bis er das Ende des Reinigungszyklus erreicht hat.

5. Moduswechsel: Drücken Sie die Ein/Aus-Taste, wählen Sie den Modus aus, drücken Sie die Ein-/Aus-Taste, um den Reiniger zu starten.



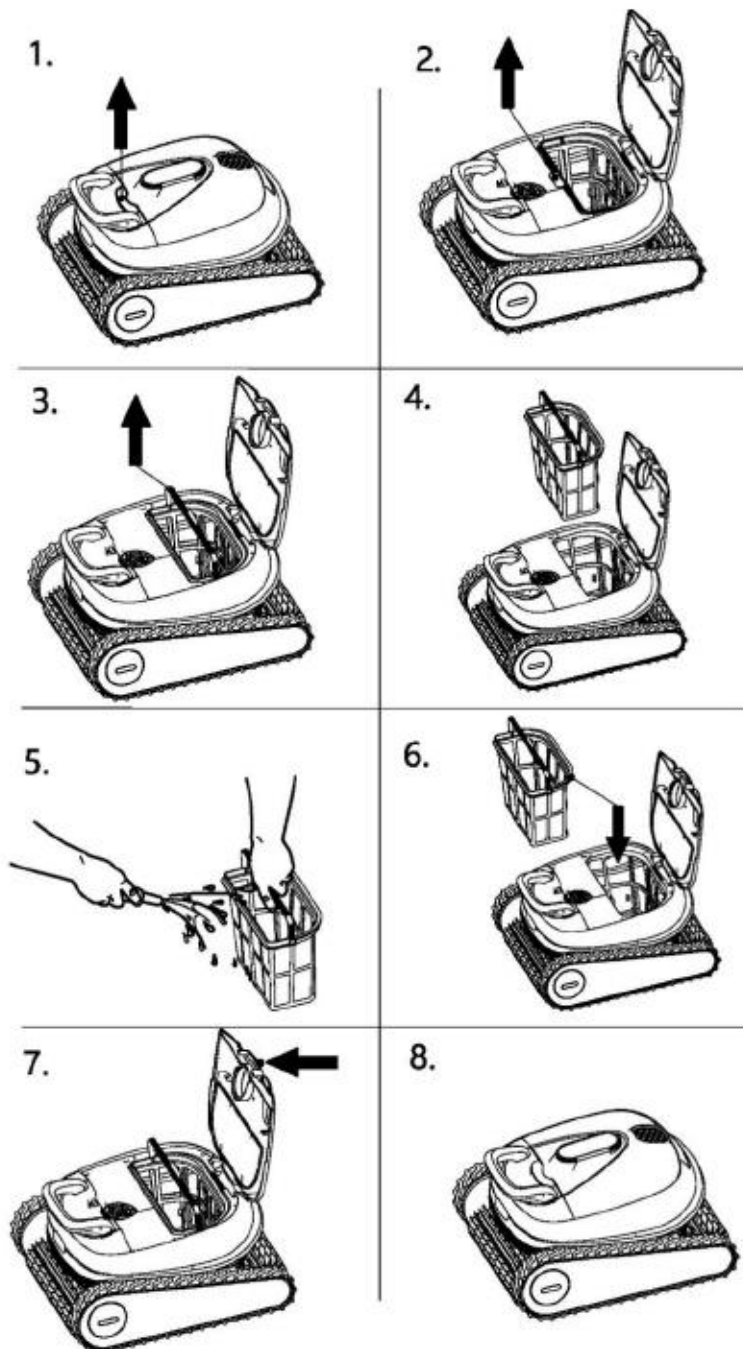
6. Anzeigeleuchten%

LED-Licht	Status	Anzeige
Weiß	Ein	Normalbetrieb des Beckenreinigers
Weiß	Blinkt zweimal	Umgekehrt arbeiten nach Treffen auf Hindernisse
Weiß	Blinkt immer	Bluetooth-Kommunikation mit dem Beckenreiniger oder Standby-Status
Rot	Ein	Überlast- oder Lastschutz Lassen Sie den Reiniger auf den Boden des Beckens sinken und drücken Sie auf Ein/Aus, um ihn erneut zu starten.

Routine-Wartung

1. Filterkorb reinigen

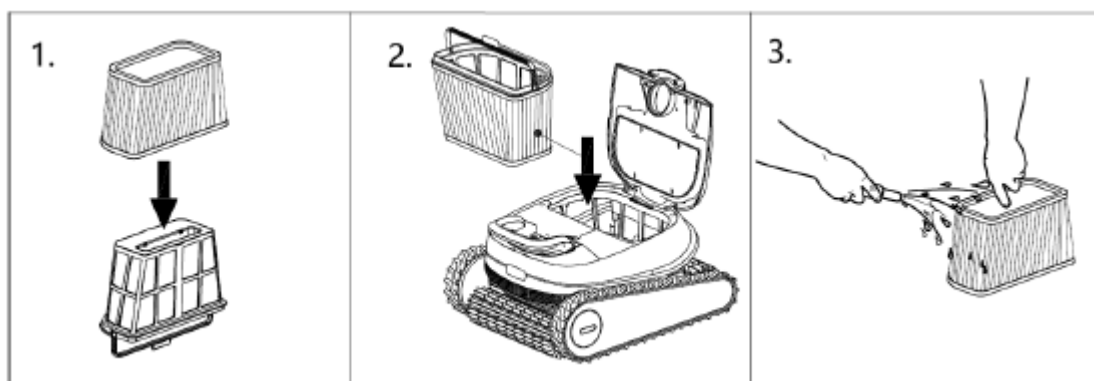
Schalten Sie den Beckenreiniger aus. Öffnen Sie die Filterabdeckung. Reinigen Sie den Filterkorb mit einem Schlauch. Setzen Sie den sauberen Filterkorb ein und schließen Sie den Filterdeckel.



Vergewissern Sie sich, dass die Stromversorgung ausgeschaltet und der Netzstecker herausgezogen ist.

Es wird dringend empfohlen, den Filterkorb nach jedem Reinigungszyklus zu reinigen.

2. Verwendung des Filterpapierkerns



Der Filterpapierkern ist ein zerbrechliches Teil, das Partikel unter 5 µm herausfiltern kann und verfügt über eine Lebensdauer von weniger als 72 Stunden. (Der Filterpapierkern kann verwendet werden, ohne die Leistung des Roboters zu beeinträchtigen. Es wird dringend empfohlen, den Filterpapierkern nicht im verschmutzten Schwimmbecken zu verwenden.)

3. Routinewartung des schwimmenden Kabels

Am Schwimmkabel kann es nach einem ununterbrochenen Betrieb von 8 Stunden zu Verdrehungen kommen. Bitte drehen Sie das Kabel dann auf, bevor Sie den Beckenreiniger erneut starten. Rollen Sie das Kabel nach jedem Gebrauch so auf, dass keine Knicke vorliegen.

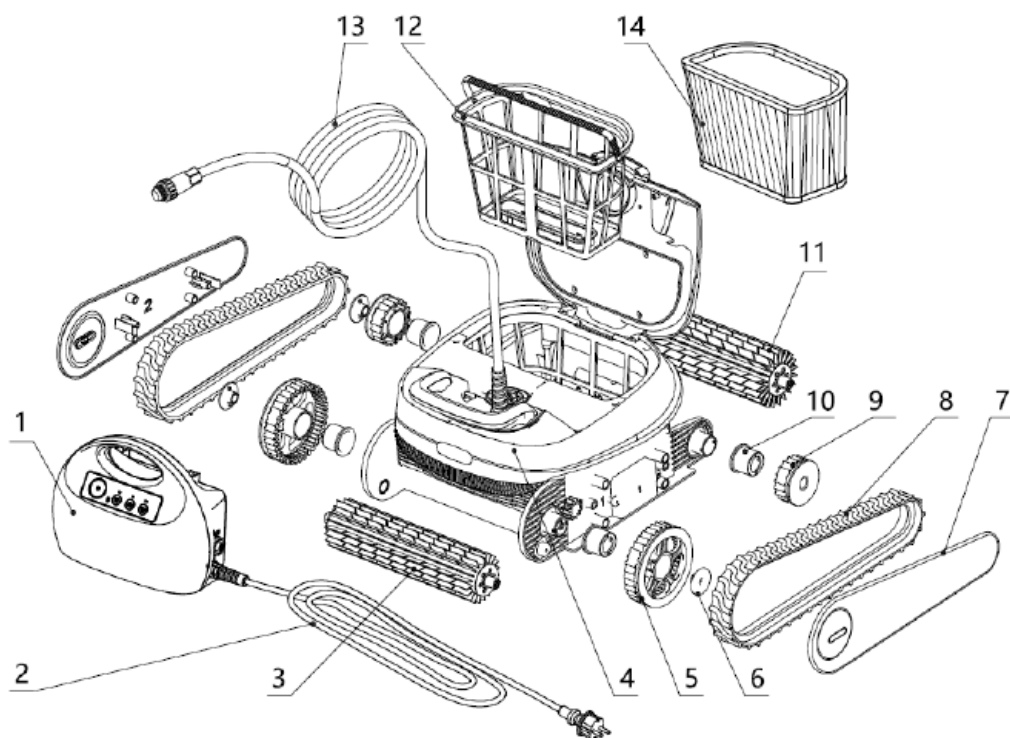
Problembeseitigung

Symptom	Mögliche Ursache	Korrekturmaßnahme
Der Beckenreiniger bewegt sich, reinigt das Becken aber nicht	Verstopfter Filterkorb	Filterkorb reinigen
Der Beckenreiniger bewegt sich nicht	Ein Hindernis blockiert das Laufrad Ein Hindernis blockiert den Antriebsriemen	Netzteil herausziehen. Laufradabdeckung öffnen und prüfen, dass sich nichts im Laufrad verfangen hat. Sicherstellen, dass nichts die Ketten oder Räder blockiert.
Schmutz aus der Steckdose	Filterkorb ist kaputt	Filterkorb auswechseln
	Filterkorb ist voll	Filterkorb reinigen
Das schwimmende Kabel weist Knicke auf	Zu lange in Betrieb, über 8 Stunden.	Vor dem Neustart das schwimmende Kabel aufdrehen.
Arbeit beenden	Überlast- oder Lastschutz	Lassen Sie den Reiniger auf den Boden des Beckens sinken und drücken Sie auf Ein/Aus, um ihn erneut zu starten.

Spezifikationen

Spezifikationen	
Produktmaße	470 × 410 × 255 mm
Verpackungsausmaße	680 × 330 × 700 mm
Produktgewicht	Ca. 10,5 kg
Verpackungsgewicht	Ca. 18 kg
Reinigungsbereich	Beckenboden, Beckenwand, Wasserlinie
Filtrationsgenauigkeit	5 µm
Länge des schwimmenden Kabels	17 m
Filtriergeschwindigkeit	14 - 18 m ³ /h
Ausgangsspannung	24 V DC
Ausgangsstrom	4,5 A
Eingangsspannung	115 V
Frequenz	60 Hz
PS	120 W
IP-Klasse für Steuerbox	IP65
IP-Klasse für Motor	IP68

Teileaufschlüsselung und Ersatzteilliste



- | | |
|---------------------------------|-----------------------|
| 1.Steuerbox | 8.Antriebsriemen. |
| 2.Netzkabel für Steuerbox | 9.Antriebsrad |
| 3.Radbürste | 10.Hülse |
| 4.Hauptkörper | 11.Radbürste |
| 5.Antriebsrad | 12.Filterkorb |
| 6.Antriebsrad-Befestigungsblock | 13.Schwimmendes Kabel |
| 7.Seitenverkleidung | 14.Filterpapierkern |