

MONTAGE UND GEBRAUCHSANLEITUNG SICHERHEITSLITER FÜR SCHWIMMBAD

Bitte lesen Sie die folgenden Anweisungen durch, bevor Sie mit der Montage beginnen.

- ❑ Lesen Sie die Montageanleitung aufmerksam durch.
- ❑ Die Montage und Demontage der Leiter sollte durch eine erwachsene Person erfolgen.
- ❑ Bestimmen Sie den Platz zum Ein- und Aussteigen aus dem Pool.
- ❑ Die Leiter muss auf einem festen und ebenen Untergrund stehen, um stabil zu bleiben.
- ❑ Die Leiter darf niemals von mehr als einer Person verwendet werden. **DIE POOLLEITER HAT EINE TRAGFÄHIGKEIT VON 100 KG.**
- ❑ Steigen Sie immer mit dem Gesicht zur Leiter auf und ab, nicht wackeln oder schaukeln.
- ❑ Tauchen Sie nie direkt von den Stufen, und springen Sie nie von diesen in den Pool.
- ❑ Niemals hinter der Leiter oder unter der Leiter schwimmen. Ertrinkungsgefahr.
- ❑ Die abnehmbare Außenleiter ist dazu bestimmt, damit Kinder nicht unbeaufsichtigt über die Leiter in den Pool gelangen können. Lassen Sie den abnehmbaren Teil niemals in der Reichweite von Kindern.
- ❑ Lassen Sie Kinder niemals unbeaufsichtigt im Pool schwimmen.
- ❑ Prüfen Sie vor jedem alle Teile der Poolleiter. Niemals beschädigte Leiter verwenden.
- ❑ Wenn Sie die Leiter nicht benutzen, entfernen Sie diese aus dem Pool. Lassen Sie die Leiter niemals in der Reichweite von Kindern.
- ❑ Benutzen Sie die Leiter für keinen anderen Zweck, als für den sie bestimmt ist, d. h. zum Ein- und Aussteigen in den und aus dem Pool.
- ❑ Auf- und Abstieg von Personen mit eingeschränkter Mobilität oder von kleinen Kindern ist nur unter Betreuung (Hilfe) von geeigneten Personen erlaubt.

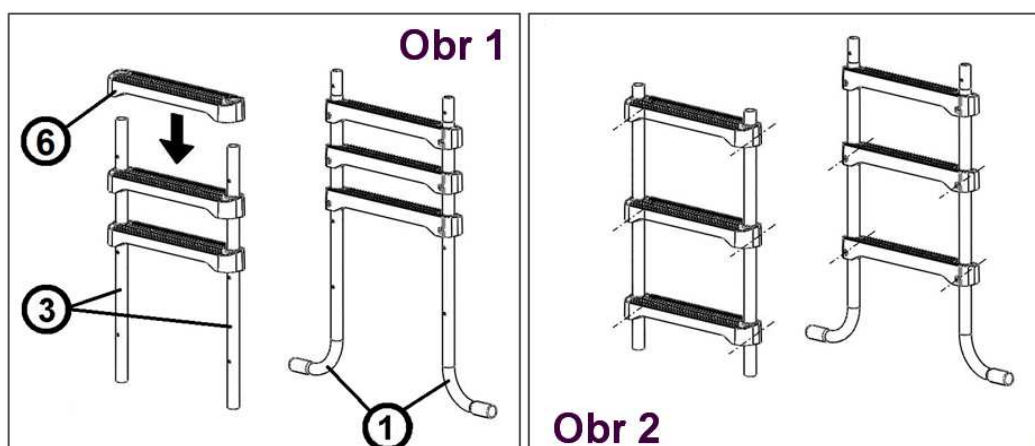
EINE NICHTBEFOLGUNG DIESER ANWEISUNGEN KANN ZU SCHWEREN VERLETZUNGEN ODER ERTRINKEN FÜHREN.

MONTAGE

Schritt 1

SETZEN SIE DIE KUNSTSTOFFSTUFEN AUF

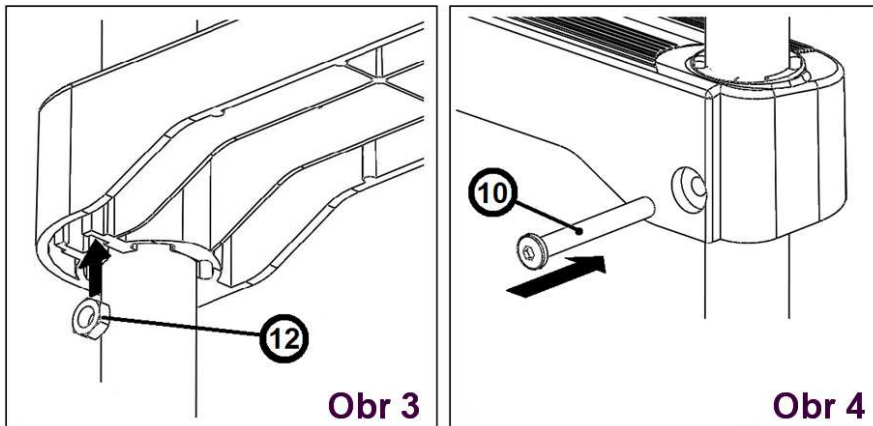
Schieben Sie alle Stufen auf beide Leiterholme (**Abb. 1**), achten Sie auf die gleiche Orientierung bei allen Stufen. Im Falle der demontierbaren Holme (3) orientieren Sie diese mit Verschlussstopfen nach unten.



Schritt 2

BEFESTIGEN SIE DIE KUNSTSTOFFSTUFEN AN DIE LEITERHOLME

Verschieben Sie die Schraubenlöcher der Stufen über die Löcher in den Holmen (**Abb.2**), mit Ausnahme der letzten Stufe, diese wird erst nach der Montage der runden Leiterholme montiert. Bauen Sie den abnehmbaren Teil (mit Füßen ohne Biegung) einschließlich der oberen Stufe zusammen. Setzen Sie die Mutter unter der Stufe ein (**Abb.3**) und schrauben Sie die Stufe fest (**Abb. 4**).



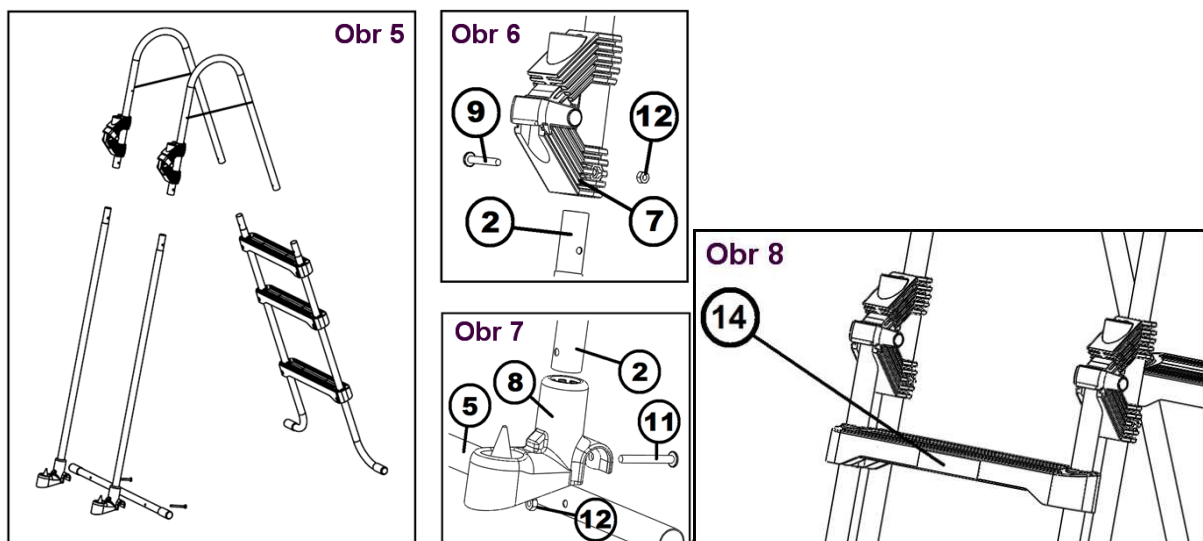
Schritt 3

MONTIEREN SIE DIE RUNDEN LEITERHOLME

Schieben Sie die runden Holme auf die Leiter (**Abb. 5**), achten Sie auf die Ausrichtung (die Schraubenköpfe müssen nach innen zeigen). Verschieben Sie die letzte Stufe über die vorhandene Löcher (**Abb. 6**) und befestigen Sie diese laut **Schritt 2**. Verbinden Sie die vorderen Holme ohne Stufen mit den runden Holmen (**Abb. 6**) und unten mittels Halter an der Querstrebe befestigen (**Abb. 7**).

WICHTIG: Alle Schrauben müssen fest angezogen werden, aber nicht zu fest, dies könnte zur Beschädigung einiger Teile der Leiter führen.

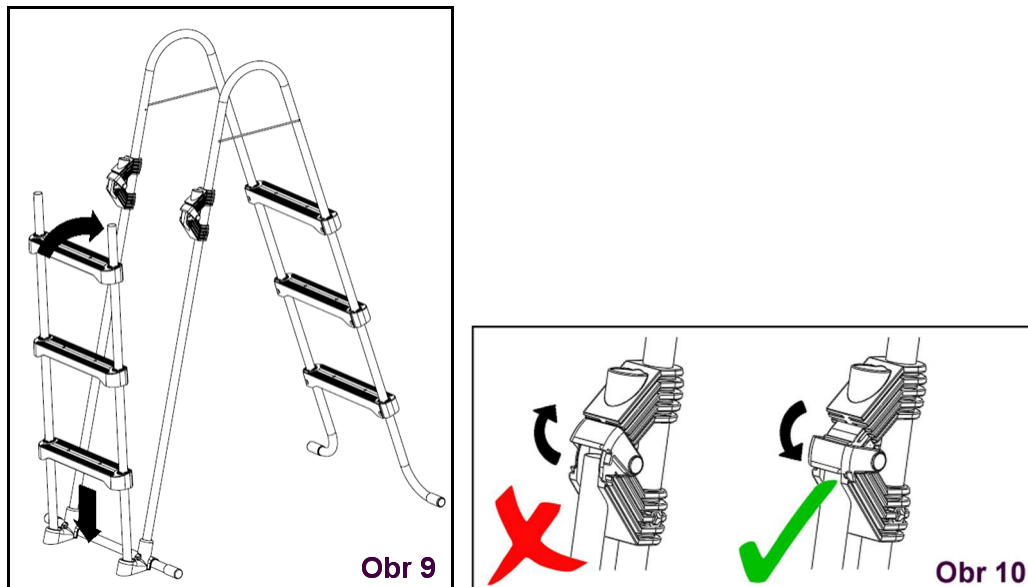
Nun ist die Leiter fertig und kann benutzt werden.



Schritt 4

SICHERHEITSAUFKLEBER ANBRINGEN

Bringen Sie den Aufkleber auf die Vorderseite der oberen Stufe vom abnehmbaren Teil so, damit dieser beim Einstieg in den Pool sichtbar ist (**Abb. 8**).



ANWENDUNG

Die Leiter ist zum Ein- und Aussteigen in oberirdische Pools bestimmt.

Verwenden Sie die Leiter nur wenn sie auf einem festen und ebenen Untergrund steht.

Beim Einsetzen der abnehmbaren Leiter zuerst den unteren Teil in die vorgesehenen Halter setzen (Abb. 9) und dann den oberen Teil und sichern (Abb. 9 und 10). Beim Entfernen der Leiter in umgekehrter Reihenfolge vorgehen.

Aus Sicherheitsgründen sollten Sie die Einstiegsleiter aus dem Pool entfernen, wenn diese nicht benutzt wird. Benutzen Sie die Leiter nur wenn Sie baden. Die Leiter niemals unbeaufsichtigt in der Reichweite von Kindern lassen.

Prüfen Sie regelmäßig den Zustand der Leiter und deren Schraubverbindungen.

ACHTUNG: Die Leiter besteht nicht aus korrosionsbeständigem Material, und deshalb können chemische Mittel Korrosion verursachen. Daher prüfen Sie die Leiter gelegentlich nach Rost, sollten Sie Anzeichen von Rost feststellen, beschichten Sie die Leiter mit geeignetem Anstrich.

DIE GARANTIE GILT NICHT FÜR EVENTUELLE KORROSION DER STAHLHOLME!

Wenn Sie zur Wasserpflege Aktivsauerstoff verwenden, kann dies die Korrosion der Leiter beschleunigen. In solchem Fall ist es notwendig den Teil der Leiter, die im Kontakt mit dem Poolwasser ist, mit geeignetem Anstrich zu behandeln.

Vor der Einlagerung die Leiter reinigen, trocknen und eventuelle Schäden reparieren. Außer Reichweite von Kindern lagern.

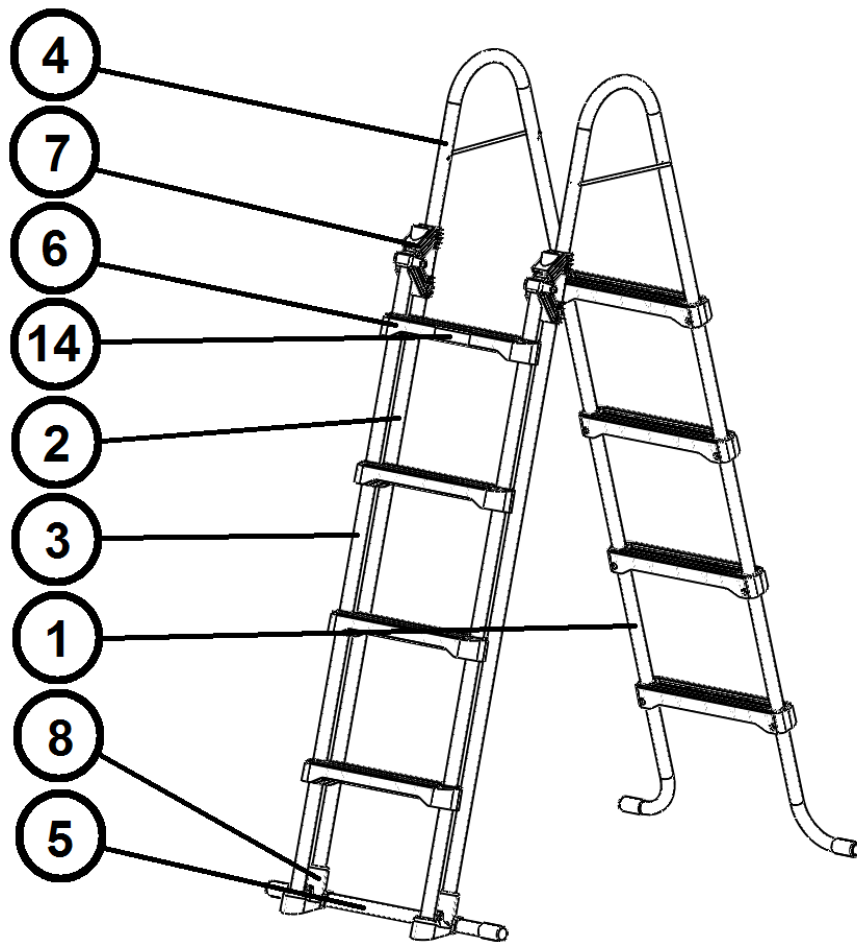
BEDEUTUNG VERWENDETER SYMBOLE



Es ist verboten kopfüber ins Wasser zu springen.



Springen von der Leiter kann zu ernsthaften Verletzungen oder Tod durch Ertrinken führen.



STÜCKLISTE

PO Z.	DE – TEILE-BEZEICHNUNG	0,90m	1,07m	1,20 m
1	Fuß mit Biegung	2	2	2
2	Abstützfuß	2	2	2
3	Demontierbarer Fuß	2	2	2
4	Runder Holm	2	2	2
5	Querstrebe	1	1	1
6	Stufe	6	6	8
7	Oberer Halter mit Sicherung	2	2	2
8	Unterer Halter	2	2	2
9	Schraube M6x40	2	2	2
10	Schraube M6x50	12	12	16
11	Schraube M6x65	2	2	2
12	Mutter M6	16	16	20
13	Inbusschlüssel 4	1	1	1
14	Sicherheitsaufkleber	1	1	1