

WÄRMEPUMPE FÜR SCHWIMMBECKEN

Installations- und Bedienungsanleitung

INHALT

1. Vorwort	1
2. Spezifikation	2
2.1 Technische Daten der Wärmepumpe	2
2.2 Maße der Anlage	3
2.3 Demontieren von Schaltschrank-Abdeckung	6
3. Installation und Anschluss	7
3.1 Installation	7
3.2 Wahl des Aufstellortes	8
3.3 Wie weit vom Pool?	8
3.4 Installation der Wärmepumpe	9
3.5 Elektroanschluss der Wärmepumpe	10
3.6 Erste Inbetriebnahme	10
4. Bedienung und Betrieb	11
4.1 Steuerung	11
4.2 Verwendung des Steuerpaneels	12
4.3 Parameter-Tabelle	17
5. Wartung und Kontrolle	18
5.1 Wartung	18
5.2 Fehlermeldungen und deren Beseitigung	18
6. Anhang	19

1. VORWORT

- Um unseren Kunden Qualität, Zuverlässigkeit und Vielseitigkeit bieten zu können, wurde dieses Produkt nach strengen Normen hergestellt. Diese Bedienungsanleitung enthält alle notwendigen Informationen zur Installation, Inbetriebsetzung und Wartung der Anlage. Bevor Sie mit der Anlage manipulieren oder eine Wartung jeglicher Art durchführen, lesen Sie bitte diese Bedienungsanleitung sorgfältig durch. Im Falle einer falschen Installation, Inbetriebnahme oder unzureichender Wartung übernimmt der Hersteller dieser Anlage keinerlei Verantwortung für jegliche Sachschäden oder Unfälle. Es ist wichtig immer alle in dieser Anleitung enthaltene Anweisungen zu befolgen.
- Reparaturen können nur von qualifizierten Personen einer Servicestelle oder autorisiertem Händler durchgeführt werden.
- Wartung und Betrieb müssen in Übereinstimmung mit dieser Bedienungsanleitung, zu empfohlenen Terminen und Intervallen durchgeführt werden.
- Verwenden Sie nur Original Ersatzteile. Im Falle der Nichteinhaltung dieser Empfehlungen können auf diese Anlage keine Garantieansprüche geltend gemacht werden.
- Die Wärmepumpe erwärmt das Wasser im Schwimmbecken und hält es auf konstanter Temperatur. Bei getrenntem Typ der Anlage kann die Inneneinheit diskret versteckt oder halb versteckt werden, damit es der Ausstattung des Hauses entspricht.

Charakteristiken der Wärmepumpe:

1 Widerstandsfähig

Wärmetauscher besteht aus PVC-Rohr und Titan, das der langfristigen Einwirkung des Poolwassers widersteht.

2 Flexible Installation

Die Anlage kann innen und außen installiert werden.

3 Leiser Betrieb

Die Anlage besteht aus Spiral/Rotationskompressor und Motor von Ventilator mit niedrigem Geräuschpegel, was einen leisen Betrieb garantiert.

4 Erweiterte Steuerung

Die Anlage wird mit einem Mikrocomputer gesteuert, was eine Einstellung von allen Betriebsparametern ermöglicht. Der Betriebszustand kann auf dem LED-Display angezeigt werden. Eine weitere Möglichkeit ist Fernsteuerung.

2.SPEZIFIKATION

2.1 Technische Daten der Wärmepumpe

*** KÜHLMITTEL: R410A

ANLAGE		PASRW010	PASRW015	PASRW020
Heizleistung (24/19 °C)	kW	3,53	5,03	7,55
	Btu/h	12002	17102	25768
Stromverbrauch	kW	0,82	1,03	1,56
Betriebsleistung	A	3,62	4,58	7,17
Heizleistung (15/12 °C)	kW	2,91	3,94	6,12
	Btu/h	9894	13396	20893
Stromverbrauch	kW	0,80	0,95	1,51
Betriebsleistung	A	3,53	4,27	6,95
Speisequelle		230V~/50Hz	230V~/50Hz	230V~/50Hz
Kompressor Anzahl		1	1	1
Kompressor		Rotations-	Rotations-	Rotations-
Ventilator Anzahl		1	1	1
Ventilator Stromverbrauch	W	90	90	90
Ventilator Umdrehungen	RPM	850	850	850
Ventilator Richtung		horizontal	horizontal	horizontal
Geräuschpegel	dB(A)	50	49	51
Wasseranschluss	mm	50	50	50
Wasserdurchfluss	m ³ /h	1,5	2,3	3
Wasserdruckabfall (max.)	kPa	2	2,4	1,8
Maße (L/B/H)	mm	Siehe Zeichnung Anlage		
Transportmaße (L/B/H)	mm	Siehe Etikett auf der Verpackung		
Gewicht	kg	Siehe Typenschild		
Transportgewicht	kg	Siehe Etikett auf der Verpackung		

Heizung: Außenlufttemperatur: °C/19 °C, Wassertemperatur: 26°C

Außenlufttemperatur: 15°C/12°C, Wassertemperatur: 26 °C

2.SPEZIFIKATION

2.1 Technische Daten der Wärmepumpe

*** KÜHLMITTEL: R410A

ANLAGE		PASRW030
Heizleistung	kW	10
(24/19°C)	Btu/h	34000
Stromverbrauch	kW	1,95
Betriebsleistung	A	8,92
Heizleistung	kW	8,02
(15/12°C)	Btu/h	27262
Stromverbrauch	kW	1,80
Betriebsleistung	A	8,24
Speisequelle		230V ~/50Hz
Kompressor Anzahl		1
Kompressor		Rotations-
Ventilator Anzahl		1
Ventilator Leistung	W	120
Ventilator Umdrehungen	RPM	850
Ventilator Richtung		horizontal
Geräuschpegel	dB(A)	54
Wasseranschluss	mm	50
Wasserdurchfluss	m ³ /h	4,5
Wasserdruckabfall (max.)	kPa	2,7
Maße (L/B/H)	mm	Siehe Zeichnung Anlage
Transportmaße (L/B/H)	mm	Siehe Etikett auf der Verpackung
Gewicht	kg	Siehe Typenschild
Transportgewicht	kg	Siehe Etikett auf der Verpackung

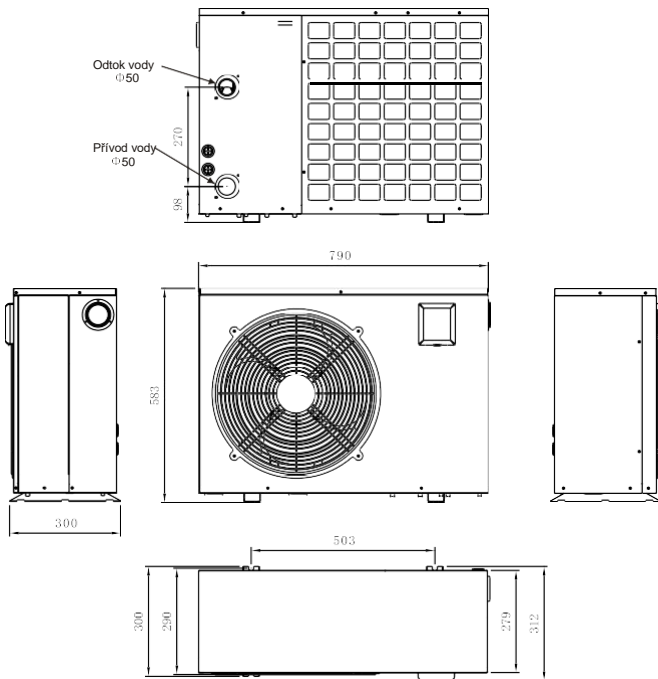
Heizung: Außenlufttemperatur: °C/19 °C, Wassertemperatur: 26°C

Außenlufttemperatur: 15°C/12°C, Wassertemperatur: 26 °C

2.SPEZIFIKATION

2.2 Maße der Anlage

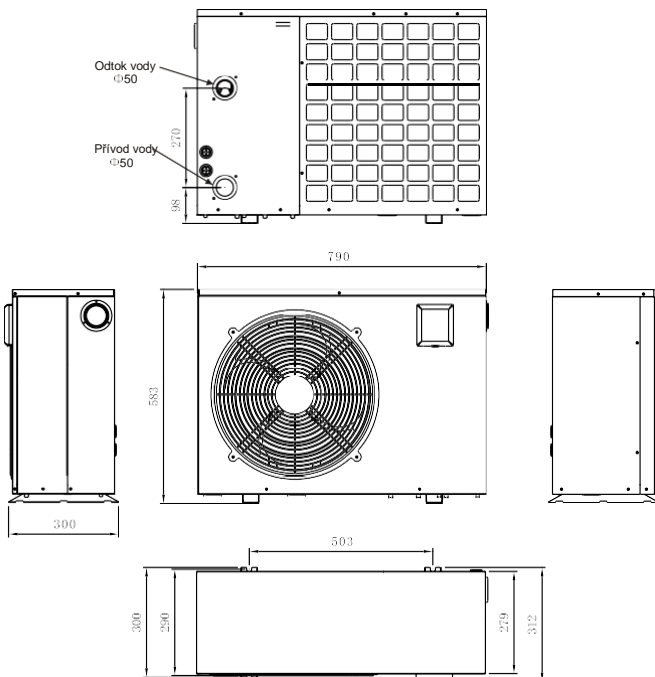
PASRW010



2.SPEZIFIKATION

2.2 Maße der Anlage

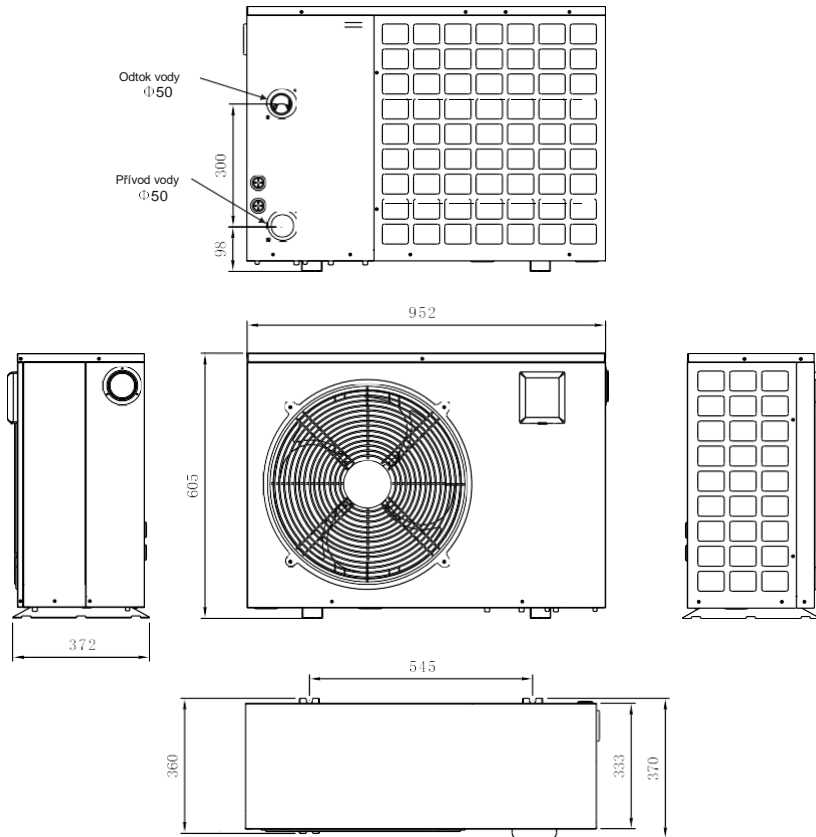
PASRW015



2.SPEZIFIKATION

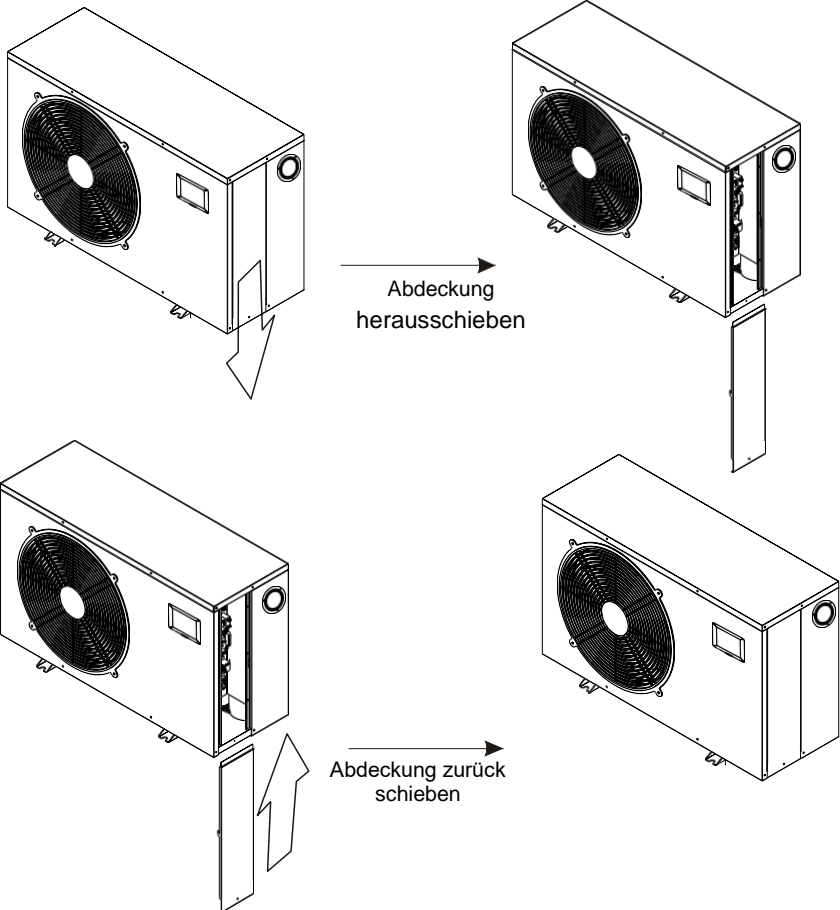
2.2 Maße der Anlage

PASRW020/PASRW030



2.SPEZIFIKATION

2.3 Demontieren von Schaltschrank-Abdeckung

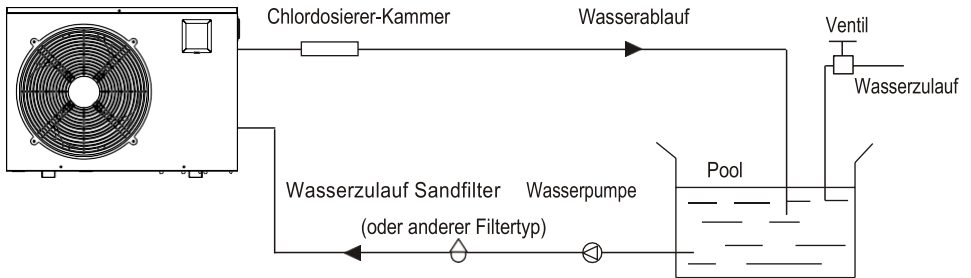


Hinweis:

1. Beim Umgang mit der Abdeckung des Schaltschranks gehen Sie vorsichtig vor, um Schäden zu vermeiden.
2. Beim Anbringen der Abdeckung muss diese genau in die Nuten passen, um den Schaltschrank abzudecken.

3.INSTALLATION UND ANSCHLUSS

3.1 Installationsschema



Installationselemente:

Der Hersteller liefert nur die Hauptanlage und Wasseranlage; sonstige Elemente und Ersatzteile besorgt der Benutzer oder Montagetechniker.

Hinweis:

Erste Inbetriebnahme:

1. Ventil öffnen und Wasser einlassen.
2. Stellen Sie sicher, dass die Pumpe und Rohrleitung mit Wasser befüllt sind.
3. Ventil schließen und Anlage in Betrieb nehmen.

ACHTUNG: Rohrleitung müssen höher als die Poolwasseroberfläche sein.

Das Installationsschema hat nur einen informativen Charakter. Prüfen Sie bei der Installation die Markierung vom Wasserzulauf und –ablauf auf der Wärmepumpe.

3. INSTALLATION UND ANSCHLUSS

3.2 Wahl des Aufstellortes

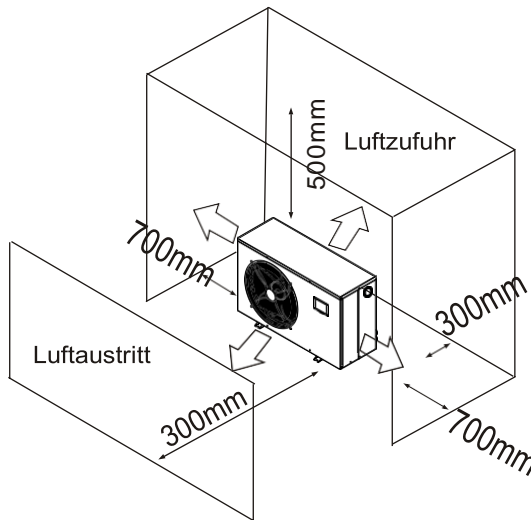
Die Anlage wird praktisch in beliebiger Außenumgebung gut arbeiten, wenn folgende drei Bedingungen erfüllt werden:

1. Frische Luft - 2. Elektrischer Strom - 3. Rohrleitung mit Poolwasserfiltration

Außen kann die Anlage praktisch überall aufgestellt werden. Bei Installation innen wenden Sie sich bitte an Ihren Lieferanten. Im Gegensatz zum Gasbrenner hat die Anlage keine Probleme in einer windigen Umgebung.

NIEMALS die Anlage in geschlossenen Räumen mit beschränkter Luftzufuhr installieren und dort, wo die Luft nicht ausreichend zirkulieren kann.

NIEMALS die Anlage zwischen Sträucher und Büschel platzieren, die die Luftzufuhr auch beschränken können. Alle Hindernisse der freien Luftströmung reduzieren den Wirkungsgrad des Wärmeaustauschs.



3.3 Wie weit vom Pool installieren?

Unter normalen Bedingungen wird die Wärmepumpe 7,5 Meter vom Pool. Je größer der Abstand vom Pool, desto größer sind die Wärmeverluste in den Rohrleitungen. Bei einem Einbau des größeren Teils der Rohrleitung sind die Wärmeverluste zwar geringer – aber für die Vorstellung 30 m (15 m zu und 15 m von Wärmepumpe), falls die Erde nicht feucht ist, sind die Wärmeverluste auf 30 Meter 0,6 kWh (2000 BTU) auf jede 5 °C der Differenz zwischen der Wassertemperatur im Schwimmbecken und der Temperatur der Erde, welche die Rohrleitung umgibt, was man in ca. 3% bis 5% Verlängerung der Betriebsdauer der Wärmepumpe umsetzen kann.

3. INSTALLATION UND ANSCHLUSS

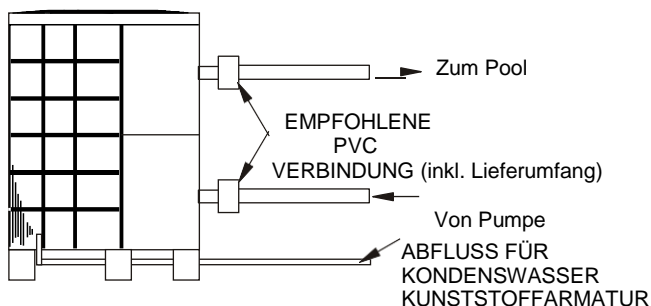
3.4 Installation der Wärmepumpe

Wärmetauscher aus Titan erfordert in der Regel keine bestimmten Installationsmaßnahmen, außer Bypass (Durchfluss nach Typenschild einstellen). Der Wasserdruckabfall ist bei maximalem Durchfluss geringer als 10kPa. Da es keine Temperaturen von Restwärme oder Flamme gibt, erfordert die Anlage keine Kupferrohre. Es genügt eine PVC-Rohrleitung.

Platzierung: Die Wärmepumpe muss an den Filtrationskreislauf des Schwimmbeckens hinter dem Filter und vor der Wasseraufbereitungsanlage, Chlordosierer, Ozonistaor angeschlossen sein.

Standardmodell verfügt über verleimte Stecker für 32 mm oder 50 mm PVC Rohre zum Anschluss am Pool oder Filtrationskreislauf. Durch die Verwendung von 50 NB auf 40NB können Sie 40NB installieren.

Es ist auch die Verwendung von Schnellkupplungen für den Eintritt und Austritt der Pumpe zu erwägen, um einfache Abtrennung der Wärmepumpe vom Rest des Filtrationskreislaufs zu ermöglichen, sowohl zum Entleeren des Wasser aus der Pumpe bei Winterfestmachung, als auch für einen Servicefall.



Wasserkondensation: Eine niedrigere Temperatur des Verdampfers während des Betriebes der Wärmepumpe ist die Ursache für Feuchtigkeit an Lamellen des Verdampfers und für die Entstehung vom Kondenswasser. Wenn die relative Feuchtigkeit sehr hoch ist, kann dies einige Liter Kondenswasser in der Stunde zu Folge haben. Das Wasser läuft an den Lamellen auf den Boden des Gehäuses und durch die Kunststoffarmatur heraus.

Die Kunststoffarmatur ist für den Anschluss von 20mm Vinylschlauch konstruiert, die einfach eingesteckt wird. Das Kondenswasser ist leicht mit einem Wasserleck in der Wärmepumpe zu verwechseln.

HINWEIS: 1. Die Anlage ausschalten und die Poolpumpe laufen lassen. Falls das Wasser nicht mehr herausfließt, handelt es sich um Kondenswasser. 2. Das herausfließende Wasser auf Chlorgehalt testen (falls der Pool damit behandelt ist) – sollte das Wasser kein Chlor enthalten, handelt es sich um Kondenswasser.

3.INSTALLATION UND ANSCHLUSS

3.5 Elektroanschluss der Wärmepumpe

HINWEIS: Die Elektroinstallation der Pumpe muss entsprechend geerdet werden. Die Impedanz der Erdungsverteilung hat die geltenden elektrotechnische Vorschriften und Normen zu erfüllen.

Die Anlage verfügt über eine eingebaute Schaltung mit Standardanschluss. Es genügt die Schrauben zu lösen und Anschlussleitungen mit Mutter und Stützdraht an Leitern zu befestigen, die dort vorbereitet sind (vier Anschlüsse bei Dreiphasen). Nach Beendigung des Anschlusses schließen Sie die Wärmepumpe mittels UF Kabel oder eine andere geeignete Weise (nach örtlichen Vorschriften) an Wechselstromquelle AC mit Schutzschalter oder Fehlerstromschutzschalter.

Abschalten – Hilfsmittel zum Abschalten (Sicherung, Schalter mit Sicherung oder ohne) sind in der Nähe zu platzieren, um griffbereit zu sein. Dies ist eine gängige Praxis bei kommerziellen und privaten Klimaanlage und Wärmepumpen. Dies verhindert ein versehentliches Einschalten der Anlage oder auch bei Serviceeingriffen.

3.6 Erste Inbetriebnahme

HINWEIS: Damit die Anlage den Pool erhitzen kann, muss die Filtrationspumpe in Betrieb sein, um die Wasserzirkulation über den Wärmetauscher zu gewährleisten.

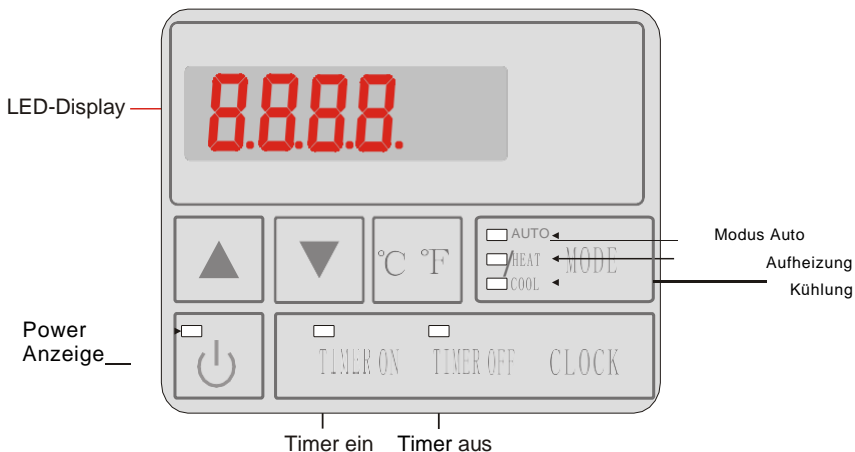
Inbetriebnahme – Nach der Installation gehen Sie wie folgt vor:

1. Filtrationspumpe einschalten. Prüfen Sie den Wasserdurchfluss und ob nicht Wasser entweicht.
2. Schalten Sie den Strom ein, drücken Sie ON/OFF der Steuerung, die Anlage startet innerhalb von wenigen Sekunden.
3. Nach einigen Minuten im Betrieb stellen Sie sicher, dass die Luft oben auf der Anlage kühler ist (zwischen 5-10 °C)
4. Schalten Sie während des Betriebes die Filtrationspumpe aus. Die Anlage sollte automatisch stoppen.
5. Lassen Sie die Anlage und Poolpumpe 24 Stunden im Betrieb, bis die gewünschte Temperatur des Poolwassers erreicht ist. Wenn die Temperatur des Zuleitungswassers um mehr als 2 °C unten den eingestellten Wert sinkt, führt die Anlage automatisch einen Neustart durch (falls die Filtrationspumpe in Betrieb ist).

Zeitverzögerung – Die Einheit verfügt über eine eingebaute Neustart-Verzögerung (3 Minuten) zum Schutz der Leitungen und anderer Elektroteile der Anlage. Diese Zeitverzögerung führt etwa 3 Minuten nach jeder Stromunterbrechung automatisch einen Neustart durch. Auch kurze Stromunterbrechungen aktivieren die 3 Minuten Zeitverzögerung und verhindert, dass die Anlage startet, bis diese 3 Minuten beendet sind. Eine Unterbrechung während dieses Intervalls der Zeitverzögerung hat keinen Einfluss auf den 3 Minuten Countdown.

4. BEDIENUNG UND BETRIEB

4.1 Steuereinheit



Taste	Bezeichnung	Funktion
	AUS/EIN	Taste zu Ein/Ausschalten der Anlage
MODE	Mode	Taste zum Ändern von Betriebsmodi
CLOCK	Zeiteinstellung	Taste zur Zeiteinstellung
°C/ °F	Umschalttaste	Mit dieser Taste schalten Sie zwischen °C oder °F um
TIMER ON	Timer ein	Taste zum Timer-Einschalten
TIMER OFF	Timer aus	Taste zum Timer-Ausschalten
▲	Nach oben	Richtungsänderung nach oben oder Parametererhöhung
▼	Nach unten	Richtungsänderung nach unten oder Parameterreduzierung

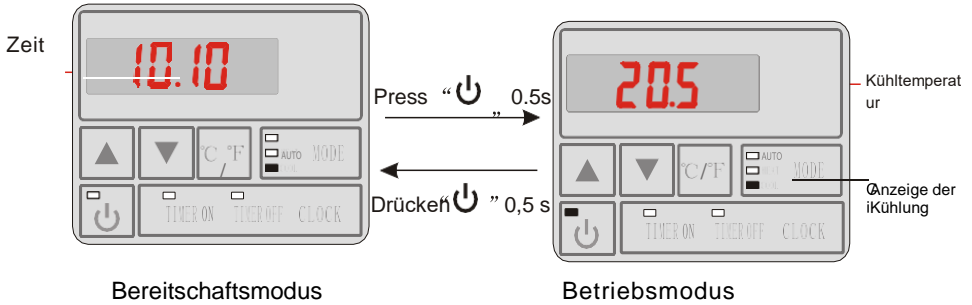
4. BEDIENUNG UND BETRIEB

4.2 Verwendung des Steuerpaneels

4.2.1 EINSCHALTEN/AUSSCHALTEN der Anlage

Ist die Anlage ausgeschaltet, drücken Sie  für 0,5s zum Einschalten.

Ist die Anlage eingeschaltet, drücken Sie  für 0,5s zum Ausschalten.

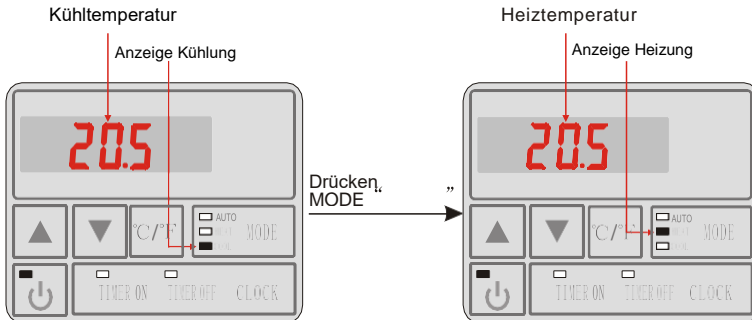


4.2.2 Modus umschalten

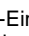
Sie können Modi der Anlage ändern.

Ist die Anlage ein- oder ausgeschaltet, können Sie Kühl-, Heizmodus oder automatischen Betrieb durch ein Drücken der Taste „MODE“ wählen.

Achtung: Verfügt die Anlage nur über den Kühl- und Heizmodus, ist das Umschalten unwirksam.

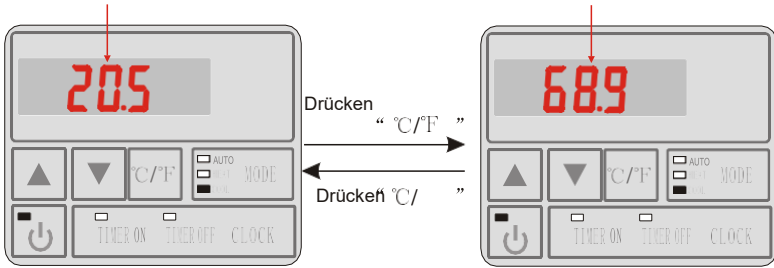


4.2.3 Temperatureinstellung

Wählen Sie in der Anzeige Temperatur-Einheiten. Ist die Anlage eingeschaltet, drücken Sie , um Celsius oder Fahrenheit zu wählen.

Grad Celsius

Grad Fahrenheit



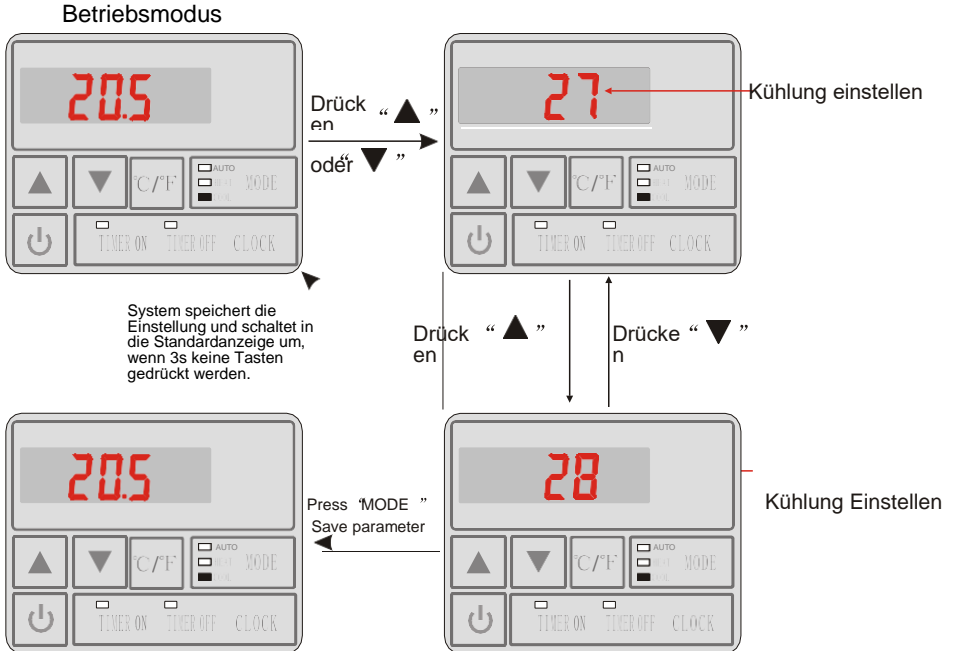
4. BEDIENUNG UND BETRIEB

4.2.4 Temperatureinstellung

Drücken Sie die Tasten "▲" oder "▼" und die Zieltemperatur des aktuellen Betriebsmodus blinkt, ▲ oder "▼" zur Erhöhung oder "▼" zur Reduzierung der Temperatur. Mit der Taste MODE wird der Parameter gespeichert.

Durch Drücken werden die Parameter nicht gespeichert, sondern man kehrt zur Hauptanzeige zurück.

Hinweis: Wenn während der Einstellung ca. 5s keine Tasten gedrückt werden, schaltet das Display in die Standardanzeige um.



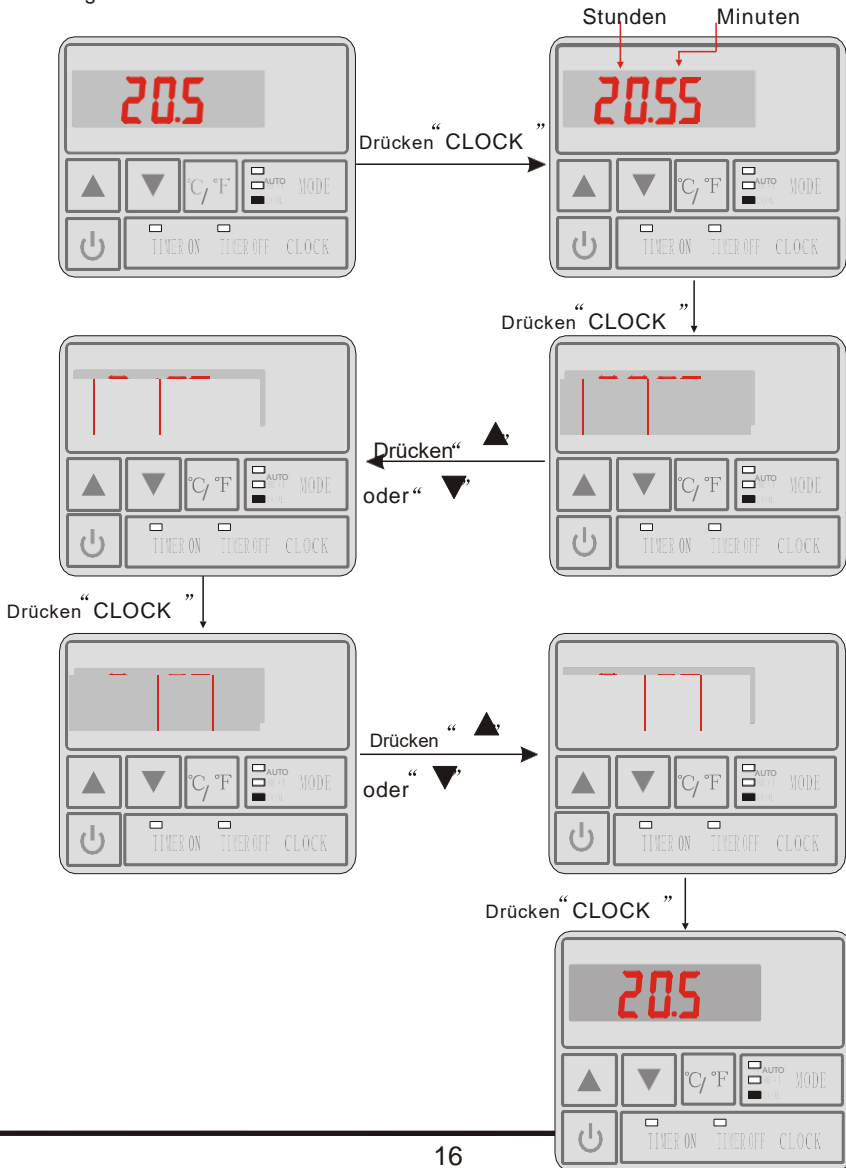
4. BEDIENUNG UND BETRIEB

4.2.5 Zeiteinstellung

Drücken Sie zwei Mal CLOCK. Die Stunden beginnen an zu blinken. Mit dem Pfeil ▲ erhöhen Sie den Wert und mit dem Pfeil ▼ reduzieren Sie den Wert, durch erneutes Drücken der Taste CLOCK wird der Parameter gespeichert. Dann blinken die Minuten. Mit dem Pfeil ▲ erhöhen Sie den Wert und mit dem Pfeil ▼ reduzieren Sie den Wert, durch erneutes Drücken der Taste CLOCK wird der Parameter gespeichert.

Durch Drücken der Taste ⏻ wird der eingestellte Parameter nicht gespeichert, sie kehren zur Standardanzeige zurück.

Achtung: Sollten Sie innerhalb von 5 Sekunden keine Taste drücken, schaltet das Display in die Standardanzeige um.



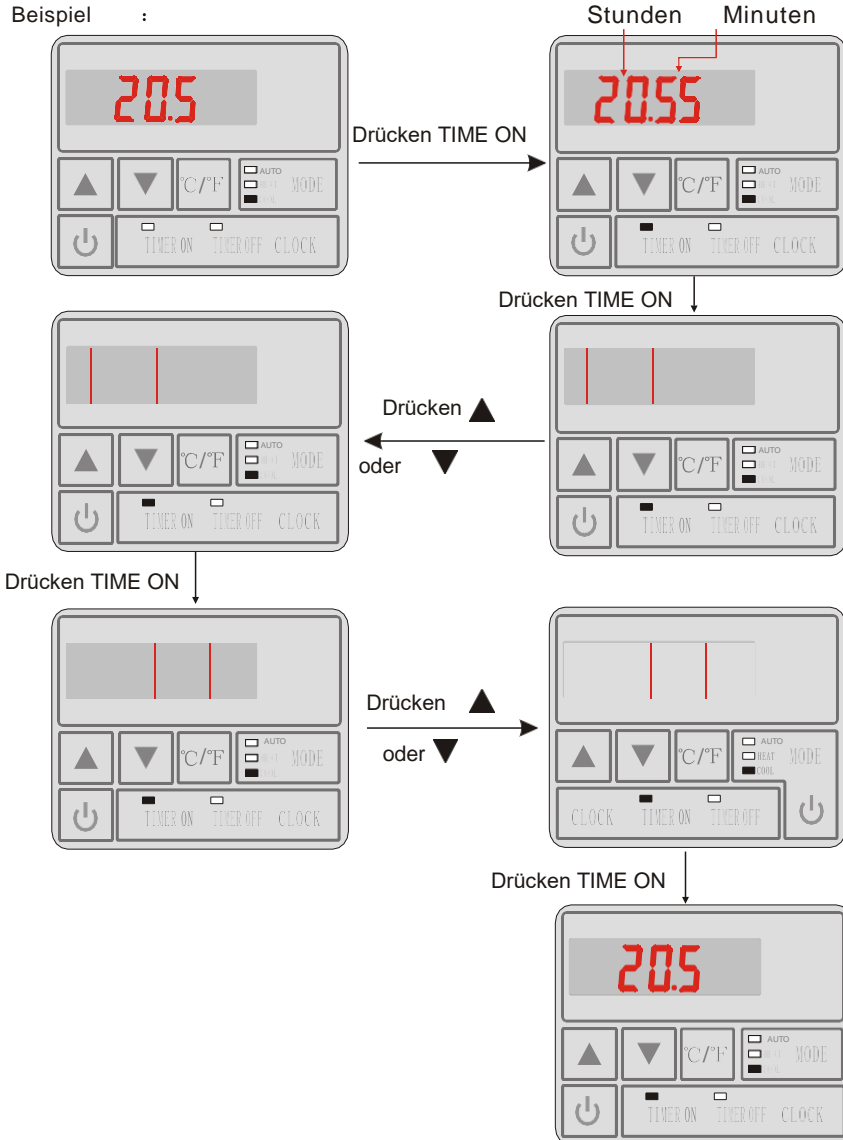
4. BEDIENUNG UND BETRIEB

4.2.6 Timer Einstellung

(1) Sie können den Timer einstellen.

Ist die Anlage ein- oder ausgeschaltet, drücken Sie TIME ON, um den Beginn des Arbeitszyklus einzustellen. Drücken Sie TIME ON und die Stunden beginnen an zu blinken. Mit ▲ oder ▼ stellen Sie die Stunden ein. Mit TIME ON wird die Einstellung gespeichert. Dann blinken die Minuten. Mit ▲ oder ▼ stellen Sie die Minuten ein. Mit TIME ON wird die Einstellung gespeichert. Zu diesem Zeitpunkt leuchtet die LED Kontrollleuchte TIME ON. (Das Ende des Arbeitszyklus stellen mit TIME OFF ein, das weitere Verfahren ist gleich wie bei Einstellung vom Beginn des Arbeitszyklus).


Beispiel :



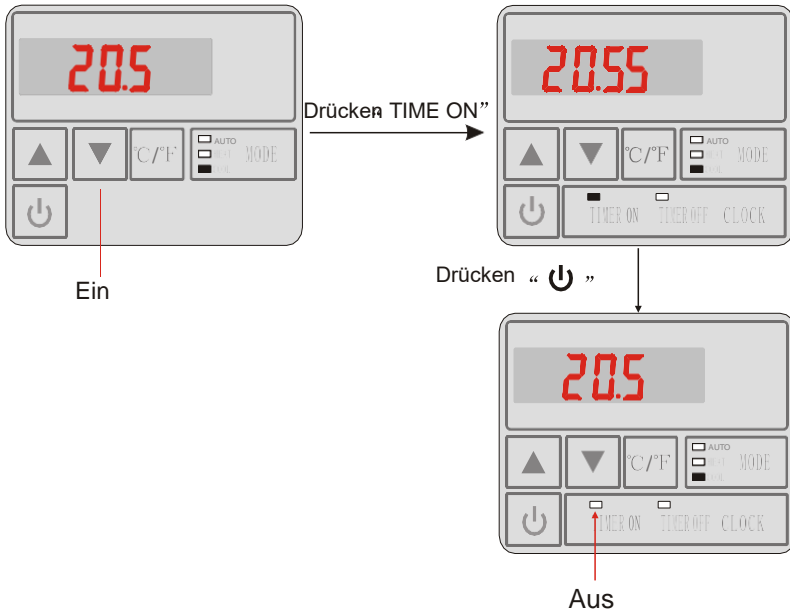
4. BEDIENUNG UND BETRIEB

(2) Timer ausschalten

Wird der Timer nicht benötigt, kann man ihn ausschalten.

Ist die Anlage ein- oder ausgeschaltet, drücken Sie TIME ON und dann , um den Timer auszuschalten. Die Kontrollleuchte des Timers erlischt.


(Drücken Sie TIME OFF und dann , um den Timer auszuschalten. Die Kontrollleuchte des Timers erlischt)



4.2.7 Sperre des Steuerpaneels

Um fehlerhaften Betrieb zu vermeiden, sperren Sie bitte die Steuerung für die Parametereinstellung.

Drücken und halten Sie  für 5 Sekunden, bis Sie ein akustisches Signal hören.

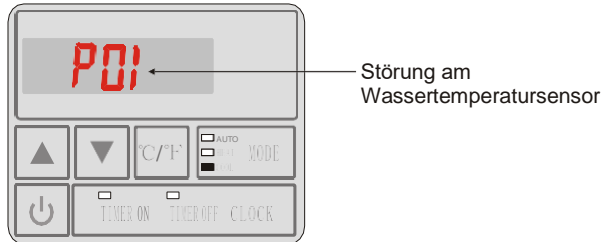
Zur Entriegelung drücken und halten Sie "  " für 5 Sekunden, bis Sie ein akustisches Signal hören.

HINWEIS: Befindet sich die Anlage in Alarmbereitschaft, kann die Sperre automatisch entriegelt werden.

4. BEDIENUNG UND BETRIEB

4.2.8 Fehlermeldungen

Das Display zeigt entsprechenden Fehlercode an, sobald ein Fehler auftritt. Ursachen und Lösungen finden Sie in der Tabelle Fehlermeldungen und deren Beseitigung. Zum Beispiel:



4.3 Parameter-Tabelle

Code	Bedeutung	Ausgang	Notiz
r01	Gewünschte Zieltemperatur der Kühlung	27 °C	einstellbar
r02	Gewünschte Zieltemperatur der Erwärmung	27 °C	einstellbar
r03	Gewünschte Zieltemperatur vom Auto-Modus	27 °C	einstellbar

5. WARTUNG UND KONTROLLE

5.1 Wartung

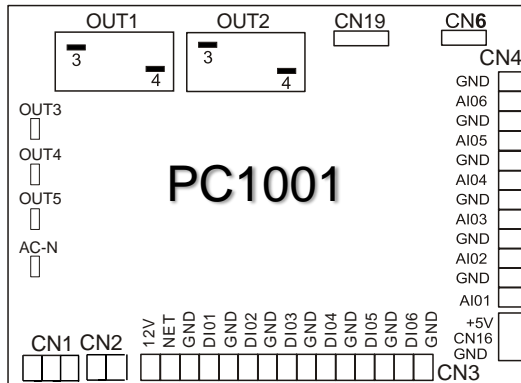
- Überprüfen Sie regelmäßig Wasserzulauf und –ablauf. Vermeiden Sie Situationen, in welchen in das System kein Wasser oder Luft gelangt. Dies beeinflusst die Leistung und Zuverlässigkeit der Anlage. Das Schwimmbecken und die Filtration sind regelmäßig zu reinigen, um Schäden durch verschmutzte oder verstopfte Filter zu vermeiden.
- Überprüfen Sie regelmäßig den Arbeitsbereich der Pumpe, halten Sie ihn sauber und entfernen Sie angesammelte Verunreinigungen. Reinigen Sie regelmäßig die äußere Fläche des Verdampfers, um den Wärmeaustausch zu erhalten und Energie zu sparen.
- Wartung des Kühlsystems ist durch einen qualifizierten Techniker durchzuführen.
- Überprüfen Sie regelmäßig die Stromversorgung und das Zuleitungskabel. Wenn die Pumpe ungewöhnlich arbeitet, schalten Sie die Anlage sofort aus und kontaktieren Sie eine autorisierte Servicestelle.
- Wird die Wärmepumpe nicht verwendet, trenne Sie diese vom Stromnetz, lassen Sie Wasser ab, um Schäden durch Frost zu vermeiden. Vor erneuter Inbetriebnahme befüllen Sie das System zuerst mit Wasser.

5.2 Fehlermeldungen und deren Beseitigung

Fehler	Anzeige	Mögliche Ursache	Beseitigung
Temperatursensor am Wasserzulauf	P01	Leitung zum Sensor unterbrochen oder Sensor defekt	Sensor überprüfen, mangelhafte Teile austauschen.
Temperatursensor am Wasserablauf	P02	Leitung zum Sensor unterbrochen oder Sensor defekt.	Sensor überprüfen, mangelhafte Teile austauschen
Umgebungstemperatur-Sensor	P04	Leitung zum Sensor unterbrochen oder Sensor defekt.	Sensor überprüfen, mangelhafte Teile austauschen
Temperatursensor-Rohrleitung	P05	Leitung zum Sensor unterbrochen oder Sensor defekt	Sensor überprüfen, mangelhafte Teile austauschen
Temperatursensor –Verdampfer	P07	Leitung zum Sensor unterbrochen oder Sensor defekt	Sensor überprüfen, mangelhafte Teile austauschen
Hochdruckschutz	E01	Hoher Druck, Hochdruckschalter	Hochdruckschalter und Kühlsystem überprüfen
Niederdruckschutz	E02	Niedriger Druck, Niederdruckschalter	Niederdruckschalter und Kühlsystem überprüfen
Durchflusssensor	E03	Kein Fehler oder zu wenig Wasser im System	Wasserdurchfluss und Funktion der Wasserpumpe überprüfen
Zu hohe Temperaturdifferenz zwischen Wasserzulauf und -ablauf	E06	Unzureichender Wasserdurchfluss. Druckdifferenz in Wasserleitungen zu niedrig	Wasserdurchfluss und Wasserleitungen nach Verstopfung prüfen
Frostschutz im Kühlmodus	E07	Unzureichender Wasserdurchfluss	Wasserdurchfluss und Wasserleitungen nach Verstopfung prüfen
Aktivierung des primären Frostschutzes	E19	Umgebungstemperatur zu niedrig	
Aktivierung des sekundären Frostschutzes	E29	Umgebungstemperatur zu niedrig	
Kommunikationsfehler	E08	Kommunikationsfehler zwischen Steuerung und Hauptpaneel	Verbindung zwischen Steuerung und Hauptpaneel prüfen

6. ANHANG

1. Blockschaltbild PCB Platte



Bedeutung

:

Nr.	Symbol	Bedeutung
1	OUT1	Kompressor System 1 220-230VAC)
2	OUT2	Wasserpumpé 220-230VAC)
3	OUT3	4-Wege-Ventil 220-230VAC
4	OUT4	Ventilator Motor 220-230VAC
5	OUT5	Nicht angewendet
6	AC-N	Neutralleiter
7	NET GND 12V	Steuerung
8	DI01 GND	Schalter ein/aus (Eintritt)
9	DI02 GND	Durchflussschalter (Eintritt)
10	DI03 GND	Niederdruckschalter
11	DI04 GND	Hochdruckschalter
12	DI05 GND	Nicht angewendet
13	DI06 GND	Nicht angewendet
14	AI01 GND	Ansaugtemperatur (Eintritt)
15	AI02 GND	Temperatur Wasserzulauf (Eintritt)
16	AI03 GND	Temperatur Wasserablauf (Eintritt)
17	AI04 GND	Temperatur Spule (Eintritt)
18	AI05 GND	Umgebungstemperatur (Eintritt)
19	AI06 GND	Einstellbare Geschwindigkeit Ventilator/Absaugtemperatur
20	CN1	Primär Transformator
21	CN2	Sekundär Transformator
22	CN6	Nicht angewendet
23	CN19	Nicht angewendet
24	5V CN16 GND	Nicht angewendet

6. ANHANG

Sicherheitshinweise

1. Reparaturen der Wärmepumpe und Eingriffe in den Kühlmittelkreislauf dürfen nur von Personen mit entsprechender Qualifikation durchgeführt werden (für europäischen Markt)
2. Diese Anlage ist nicht dafür bestimmt, durch Personen (einschließlich Kinder) mit eingeschränkten physischen, sensorischen oder geistigen Fähigkeiten benutzt zu werden, es sei denn, sie werden durch eine für ihre Sicherheit zuständige Person beaufsichtigt oder erhalten von ihr Anweisungen, wie die Anlage zu benutzen ist; durch Personen, die mit der Bedienung im Umfang dieser Bedienungsanleitung nicht vertraut sind; durch Personen unter Einfluss von Medikamenten, Rauschmitteln usw., die die Fähigkeit schneller Reaktion reduzieren.
3. Sorgen Sie dafür, dass die Anlage ordnungsgemäß geerdet ist. Unfallgefahr durch Stromschlag.
4. Sollte festgestellt werden, dass das Zuleitungskabel der Wärmepumpe beschädigt ist, muss dieses durch entsprechend qualifizierte Person ersetzt werden, um Gefahr durch Stromschlag zu vermeiden.
5. Richtlinie 2002/96/ES (WEEE):
Das Symbol der durchgestrichenen Mülltonne auf dem Produkt weist darauf hin, dass das Produkt nach Ablauf der Lebensdauer separat entsorgt werden muss. Es darf nicht mit anderem Hausmüll entsorgt werden. Das Produkt ist bei einem Recyclingcenter für elektrische und elektronische Geräte zu entsorgen oder an den Händler zurückzugeben.
6. Richtlinie 2002/95/EC (RoHs): Dieses Produkt entspricht der Richtlinie 2002/95/ES (RoHs) zur Beschränkung der Verwendung bestimmter gefährlicher Stoffe in Elektro- und Elektronikgeräten.
7. Die Anlage NIEMALS in der Nähe von brennbaren Gasen installieren, eine Gasentweichung kann zum Brand führen.
8. Die Anlage ist mit einem Schutzschalter auszurüsten, ansonsten droht Unfallgefahr durch elektrischen Strom oder Brand.
9. Die Wärmepumpe ist mit einem Verzögerungssystem ausgerüstet. Das verzögert den Neustart nach einem Stromausfall um mindestens 3 Minuten.
10. Reparaturen der Anlage dürfen nur von Personen mit entsprechender Qualifikation durchgeführt werden (für europäischen Markt).
11. Die Installation darf in Übereinstimmung mit Normen NEC/CEC durch entsprechend qualifizierte Personen erfolgen (für nordamerikanischen Markt)
12. VERWENDEN SIE VERSORGUNGSKABEL GEEIGNET FÜR °C.
13. Achtung: Wärmetauscher ist nicht geeignet für den Anschluss am Trinkwasser.

(2) Spezifikation der Leiter

1. Einphasen-Einheit

Max. Strom nach Typenschild	Phasenleitun g	Erdung	MCB	Schutzschalter	Signalleitung
Nicht mehr als 10A	2 × 1,5 mm ²	1,5 mm ²	20 A	30 mA weniger als 0,1 s	n × 0,5 mm ²
10 ~ 16 A	2 × 2,5 mm ²	2,5 mm ²	32 A	30 mA weniger als 0,1 s	
16 ~ 25 A	2 × 4 mm ²	4 mm ²	40 A	30 mA weniger als 0,1 s	
25 ~ 32 A	2 × 6 mm ²	6 mm ²	40 A	30 mA weniger als 0,1 s	
32 ~ 40 A	2 × 10 mm ²	10 mm ²	63 A	30 mA weniger als 0,1 s	
40 ~ 63 A	2 × 16 mm ²	16 mm ²	80 A	30 mA weniger als 0,1 s	
63 ~ 75 A	2 × 25 mm ²	25 mm ²	100 A	30 mA weniger als 0,1 s	
75 ~ 101 A	2 × 25 mm ²	25 mm ²	125 A	30 mA weniger als 0,1 s	
101~ 123 A	2 × 35 mm ²	35 mm ²	160 A	30 mA weniger als 0,1 s	
123~ 148 A	2 × 50 mm ²	50 mm ²	225 A	30 mA weniger als 0,1 s	
148~ 186 A	2 × 70 mm ²	70 mm ²	250 A	30 mA weniger als 0,1 s	
186~ 224 A	2 × 95 mm ²	95 mm ²	280 A	30 mA weniger als 0,1 s	

2. Dreiphasen-Einheit

Max. Strom nach Typenschild	Phasenleitun g	Erdung	MCB	Schutzschalter	Signalleitung
Nicht mehr als 10A	3 × 1,5 mm ²	1,5 mm ²	20 A	30 mA weniger als 0,1 s	n × 0,5 mm ²
10~16A	3 × 2,5 mm ²	2,5 mm ²	32 A	30 mA weniger als 0,1 s	
16~25A	3 × 4 mm ²	4 mm ²	40 A	30 mA weniger als 0,1 s	
25~32A	3 × 6 mm ²	6 mm ²	40 A	30 mA weniger als 0,1 s	
32~40A	3 × 10 mm ²	10 mm ²	63 A	30 mA weniger als 0,1 s	
40 ~63A	3 × 16 mm ²	16 mm ²	80 A	30 mA weniger als 0,1 s	
63~75A	3 × 25 mm ²	25 mm ²	100 A	30 mA weniger als 0,1 s	
75~101A	3 × 25 mm ²	25 mm ²	125 A	30 mA weniger als 0,1 s	
101~123A	3 × 35 mm ²	35 mm ²	160 A	30 mA weniger als 0,1 s	
123~148A	3 × 50 mm ²	50 mm ²	225 A	30 mA weniger als 0,1 s	
148~186A	3 × 70 mm ²	70 mm ²	250 A	30 mA weniger als 0,1 s	
186~224A	3 × 95 mm ²	95 mm ²	280 A	30 mA weniger als 0,1 s	

Soll die Einheit außen installiert werden, verwenden Sie UV-beständige Kabel.

